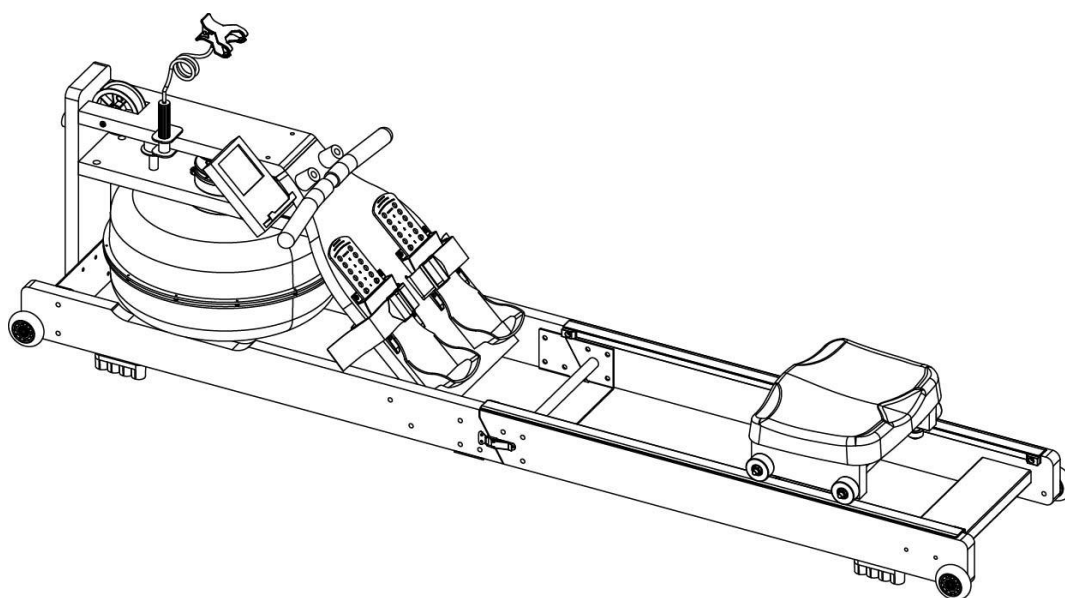




РУКОВОДСТВО ПОЛЬЗОВАТЕЛЯ

ГРЕБНОЙ ТРЕНАЖЕР UNIXFIT



Примечание. Производитель оставляет за собой право модифицировать устройства по мере необходимости и не уведомлять об этом пользователей. Все зависит от конкретной модели продукта.

Рады приветствовать вас, пользователи продукции

UNIXFIT!

Мы благодарны, что ваш выбор был остановлен на тренажёре нашего бренда.

Для того чтобы обеспечить вашу максимальную сохранность, команда **UNIXFIT** просит вас с вниманием отнестись к изучению инструкции перед использованием тренажёра! В случае если инструкция в дальнейшем будет потеряна, её всегда можно найти на официальном сайте.

UNIXFIT заботится о своих покупателях и всегда готова ответить вам на все возникшие вопросы, в том числе и по эксплуатации товара, - для этого достаточно обратиться к продавцу или дилеру, у которого он был приобретен.

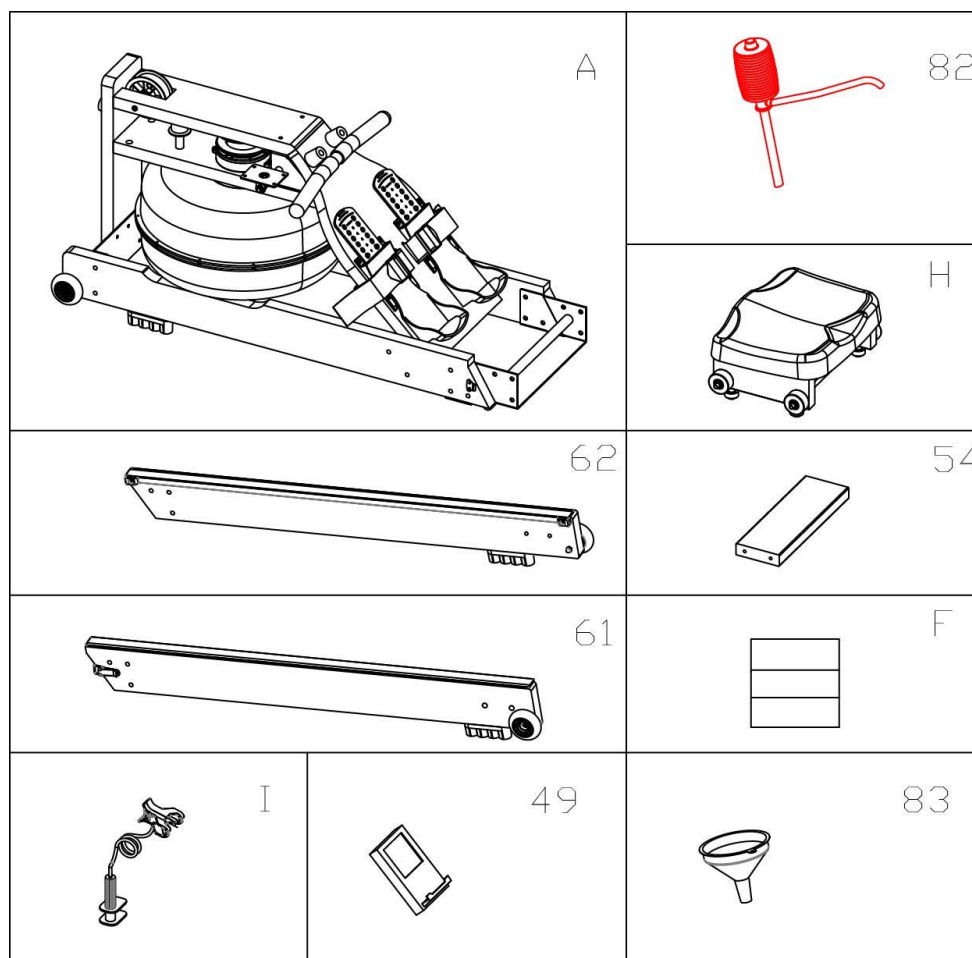
Уверены, вы с удовольствием будете пользоваться товарами нашего бренда! Помните, что регулярные занятия спортом способствуют улучшению вашего физического состояния, а также влияют на выработку эндорфинов. С брендом UNIXFIT вы можете быть уверены, что ваше тело на долгие годы останется подтянутым и красивым.

Мы постоянно развиваемся и предлагаем нашим клиентам самые современные и лучшие технологии на рынке. Все тренажёры бренда UNIXFIT много лет пользуются популярностью не только у взрослых, но и у их детей. Для того, чтобы изучить полный ассортимент продукции, перейдите на наш официальный сайт, наведя камеру на QR-код.



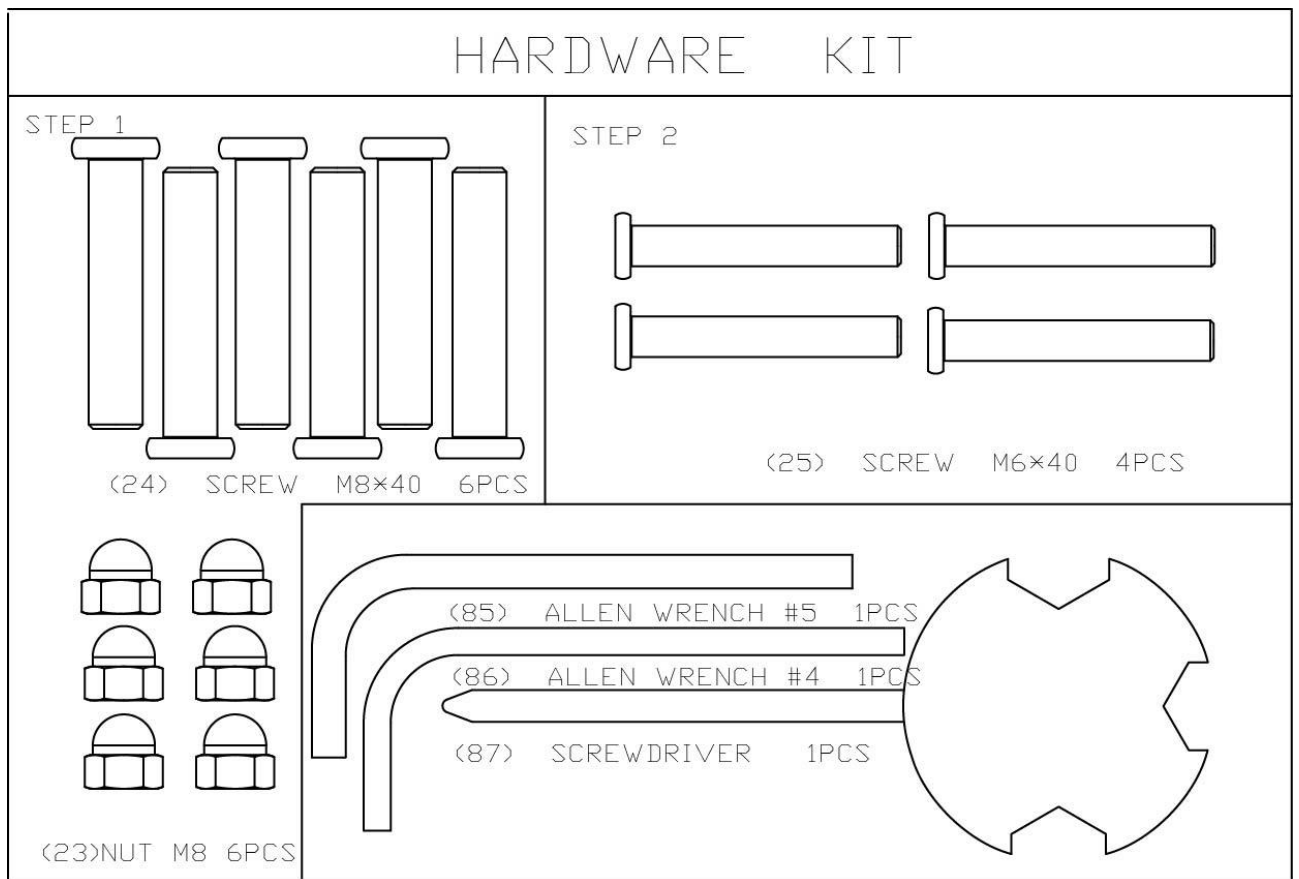
1. Описание устройства

№	Наименование	Кол-во
A	Гребной тренажер	1шт
82	Ручной насос	1шт
62	Правая направляющая	1шт
61	Левая направляющая	1шт
54	Задняя соединительная планка	1шт
F	Пластина для деталей	1шт
H	Сиденье	1шт
I	Подставка для смартфона	1шт
49	Электронный датчик	1шт
83	Воронка	1шт



Список запчастей

№	Наименование	Количество
1	Винт М8*40	6
2	Гайка М8	6
3	Винт М6*40	4
4	Шестигранный ключ №5 – 1шт (85)	1
5	Шестигранный ключ №4 – 1шт	1
6	Отвертка	1

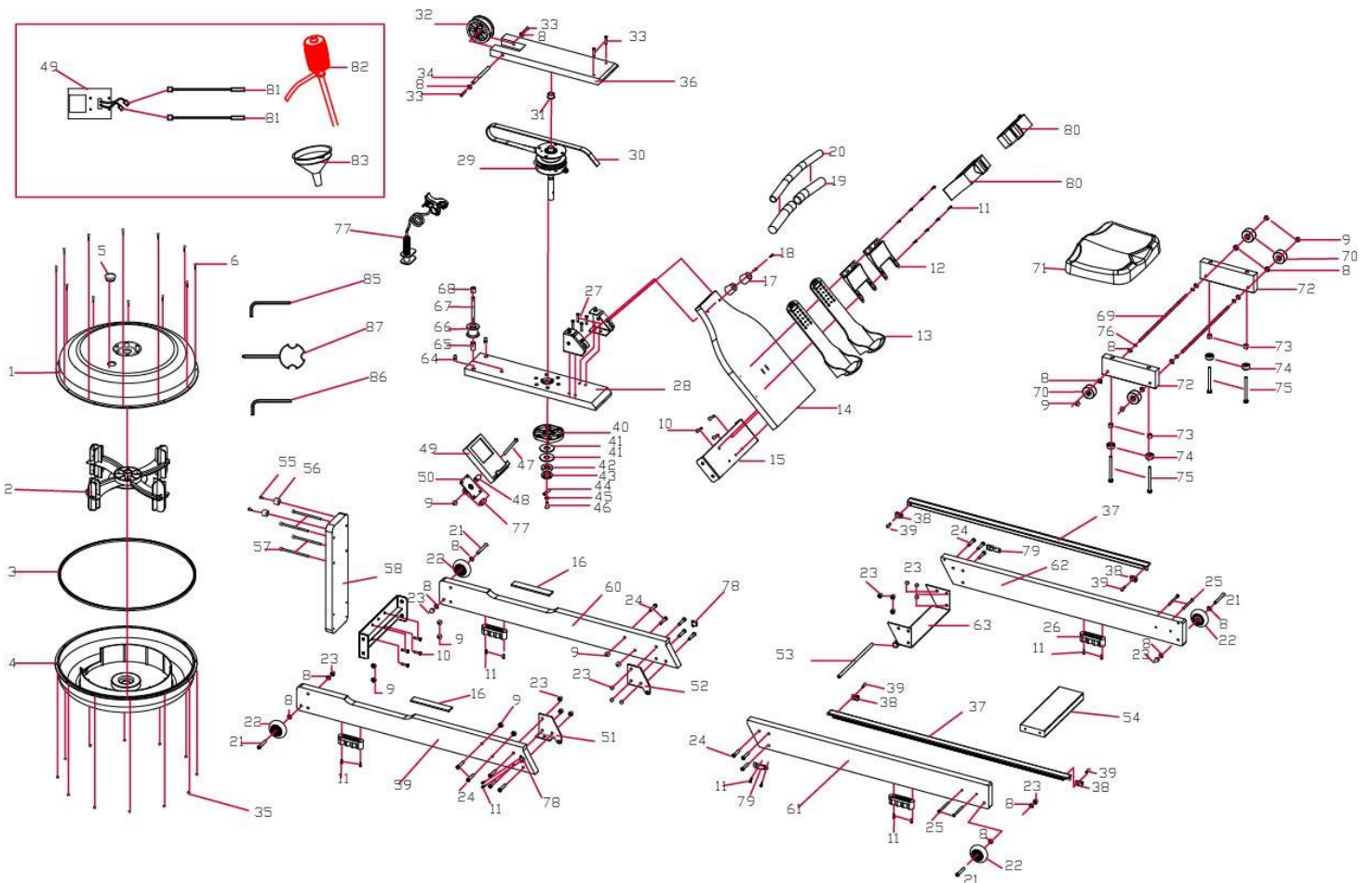


№	Наименование	Кол-во	№	Наименование	Кол-во
1	Крышка бака для воды	1	28	Прижимная планка бака для воды	1
2	Лопасты	1	29	Натяжной блок	1
3	Уплотнительное кольцо бака для воды	1	30	Тканая полоска	1
4	Бак для воды под крышкой	1	31	Блок верхней оси	1
5	Заглушка водяного бака	1	32	Пластиковый шкив	1
6	Винты	12	33	Винт	4
7	Пружинная шайба	1	34	Вал шкива	1
8	Плоская шайба	32	35	Гайка с нейлоновым кольцом	12
9	Гайка с нейлоновым кольцом	9	36	Верхняя соединительная планка	1
10	Деревянная гайка с шестигранной головкой	7	37	Боковины	2
11	Винт	28	38	Блок	4
12	Нижняя пластина	2	39	Винт с внутренним шестигранником	4
13	Педали	2	40	Пластиковые подшипники	1
14	Планка для ног	1	41	Эластомерная прокладка	2
15	Передняя соединительная планка	2	42	Резиновая шайба	1
16	Коврик EVA	2	43	Втулка вала бака	1
17	Коврик	2	44	Стационарный шифт	1

18	Цилиндрический винт	5	45	Основание	1
19	Набор рукояток	2	46	Винт с внутренним шестигранником	1
20	Трубка	1	47	Винт с внутренним шестигранником	1
21	Винт с внутренним шестигранником	4	48	Канюля из ПВХ 8	2
22	Контактный ролик	4	49	Электронный счетчик	1
23	Гайка	14	50	Опора для электронного датчика	1
24	Винт с внутренним шестигранником	20	51	Левая соединительная пластина	1
25	Винт с внутренним шестигранником	4	52	Правая соединительная пластина	1
26	Винт с внутренним шестигранником	4	53	Ручка	1
27	Винт с внутренним шестигранником	2	54	Задняя соединительная пластина	1

55	Винт	2	73	Канюля из ПВХ 3	4
56	Упор для ног	2	74	Ролик	4
57	Винт с внутренним шестигранником	4	75	Болт	4
58	Передняя планка	1	76	Оси с фиксирующим кольцом	4
59	Левая задняя планка	1	77	Подставка для смартфона	1
60	Правая передняя планка	1	78	Застежка	2
61	Левая задняя планка	1	79	Застежка	2
62	Правая задняя планка	1	80	Крепление	2
63	Соединительная пластина	1	81	Линия индукции	2
64	Цилиндрическая гайка	4	82	Ручной насос	1
65	Корпус из ПВХ 7	1	83	Воронка	1
66	Колесо	1	85	Шестигранный ключ S5	1

67	Ось ремня	1	86	Шестигранный ключ S4	1
68	Канюля из ПВХ 6	1	87	Ключ	1
69	Ролик сиденья	2			
70	Ролик	4			
71	Амортизатор	1			
72	Опора сиденья	2			



2. Меры предосторожности

1. Перед установкой и использованием тренажера внимательно прочтите данное руководство. Только аккуратная установка, регулярное техническое обслуживание и правильное использование тренажера могут обеспечить безопасные и эффективные тренировки. Убедитесь, что все пользователи ознакомлены с правилами пользования тренажером.
2. В целях безопасности, если имеются проблемы со здоровьем, перед занятиями на тренажере необходимо посоветоваться с врачом. Если вы принимаете лекарства, влияющие на частоту сердечных сокращений, кровяное давление и уровень холестерина, обязательно следуйте советам врача перед тренировкой.
3. Следите за своим физическим состоянием в любой момент тренировки. Неправильные или чрезмерные тренировки нанесут вред вашему здоровью. Если у вас есть симптомы дискомфорта (в том числе головная боль, стеснение в груди, нерегулярное сердцебиение, одышка, головокружение, тошнота и т. д.), пожалуйста, немедленно прекратите тренировку и обратитесь к врачу.
4. Оборудование предназначено только для взрослых. Не допускайте детей и домашних животных к тренажеру.
5. Пожалуйста, поместите тренажер на твердое и ровное место и положите на пол защитный материал. Убедитесь, что вокруг тренажера есть свободное расстояние не менее 0,5 м.
6. Перед использованием тренажера проверьте, затянуты ли все болты и гайки, которые было необходимо затянуть.
7. Для безопасной работы тренажера необходимо проводить регулярное техническое обслуживание деталей, и в случае необходимости ремонтировать изношенные.
8. Убедитесь, что оборудование используется так, как указано в руководстве. При обнаружении любых дефектов прекратите тренировку и устраните проблему, прежде чем возобновить тренировки.
9. При использовании тренажера носите одежду, подходящую для тренировок. Избегайте свободной одежды, так как она может застрять в тренажере.
10. Тренажер прошел сертификацию EN957 класса HC и подходит только для

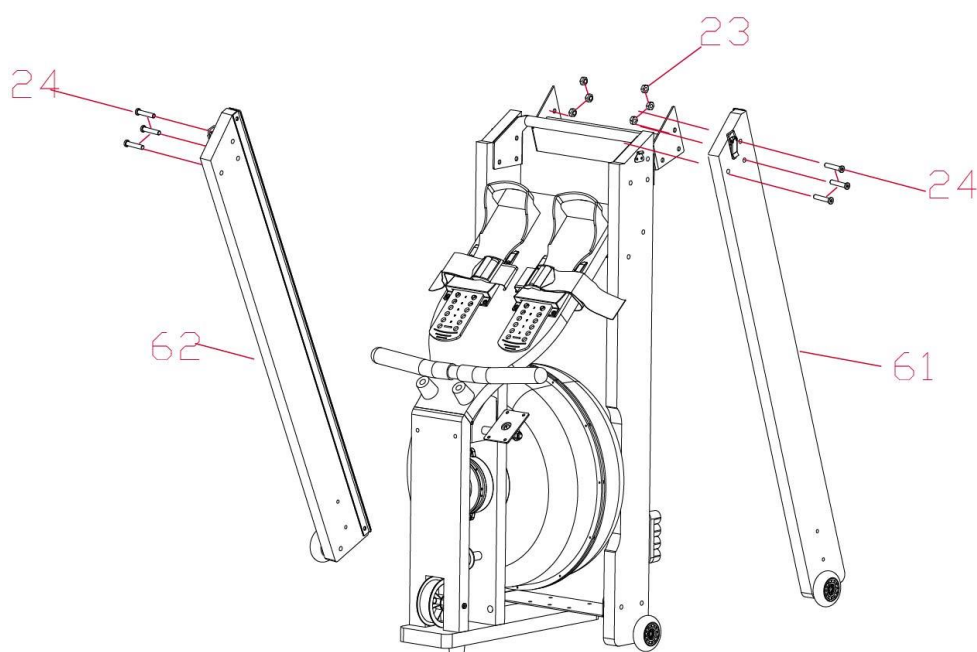
семейного использования. Вес тренажёра составляет не более 130 кг.

11. Тренажер не является медицинским оборудованием.

12. При подъеме или перемещении тренажера соблюдайте меры безопасности, чтобы не повредить спину. Используйте правильный метод перемещения.

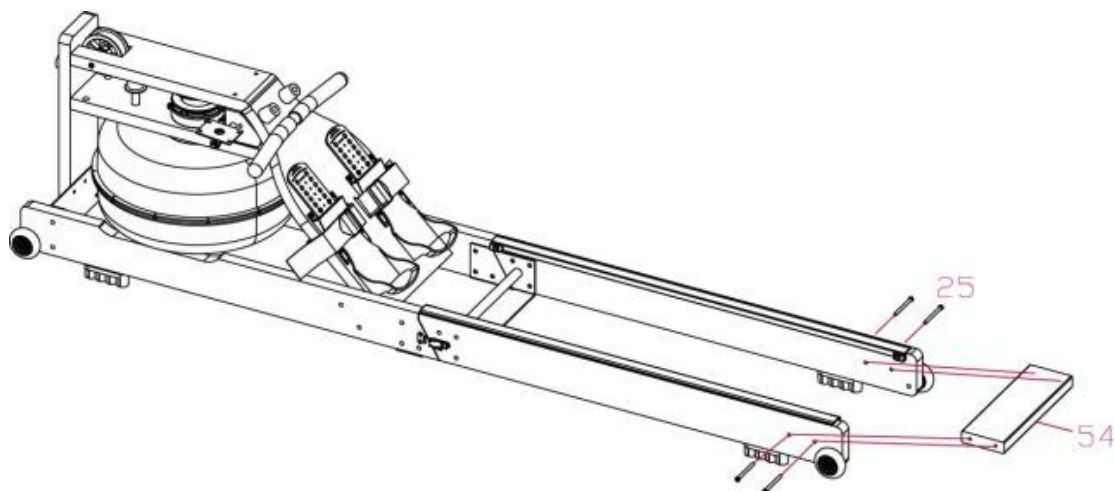
3. Инструкция по сборке

Шаг 1. Снимите винт с шестигранной головкой М8*40 (6 шт.) (24) и гайку М8 (6 шт.) (23) с пластины (23). Соберите (61) левую направляющую и (62) правую направляющую с помощью шестигранника №5 (85) 5 и крестовины (67). Примечание: не затягивайте винты на этом этапе.



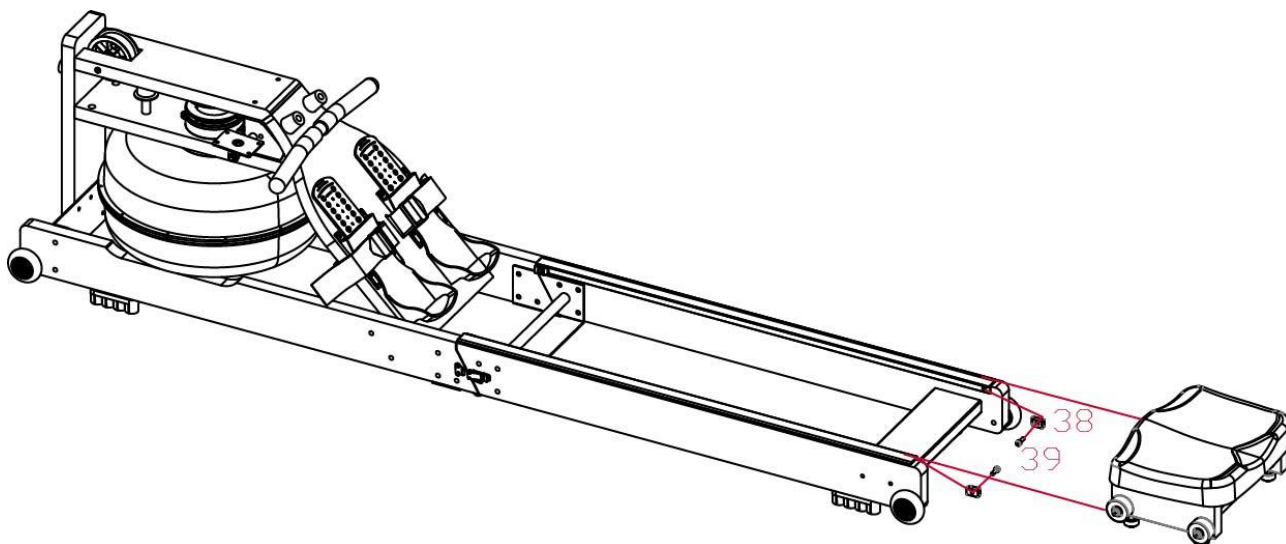
(Рис.1)

Шаг 2. Достаньте из упаковки винты М6*40 (25). Используйте шестигранный ключ №4 (54), прикрепите заднюю соединительную планку, как указано на рис. 2.



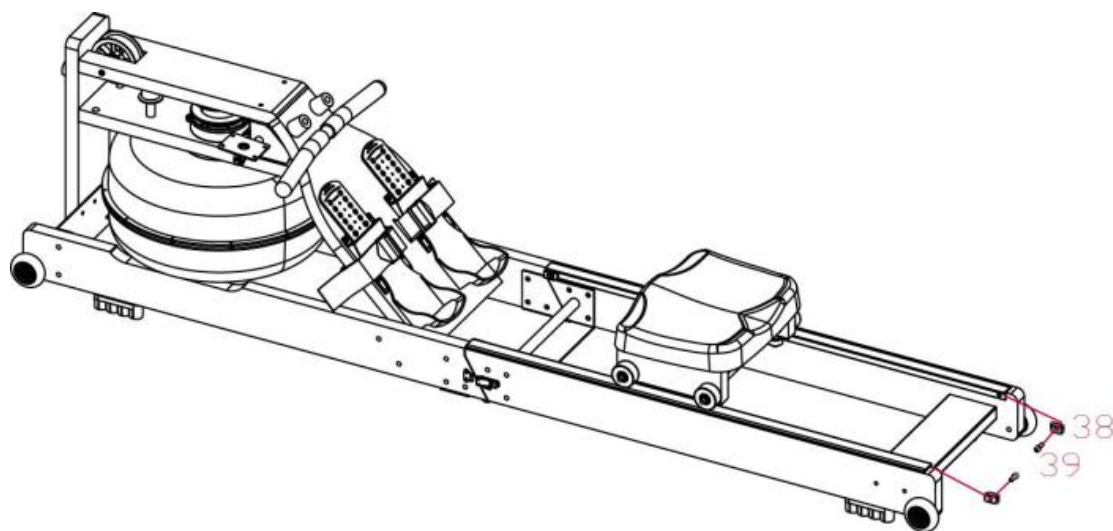
(Рис.2)

Шаг 3. Достаньте шестигранный ключ №5 (85), шайбу (38) и винт с шестигранной головкой (39) (примечание: достаньте винт, но не выкидывайте), затем установите сиденье на направляющие.



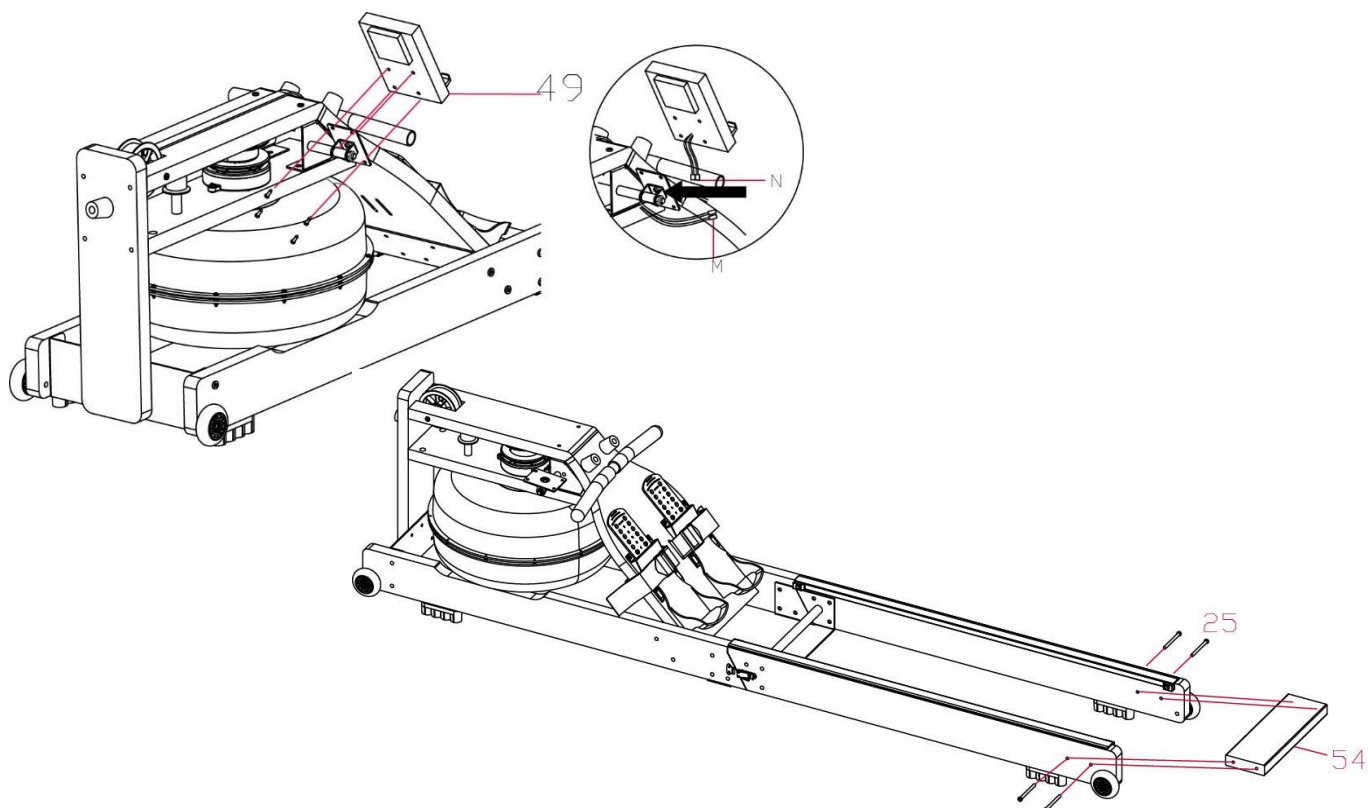
(Рис.3)

Шаг 4. С помощью шестигранного ключа (85) закрепите винт М6*16 (который вы достали в шаге 3) на раме (рис.4).



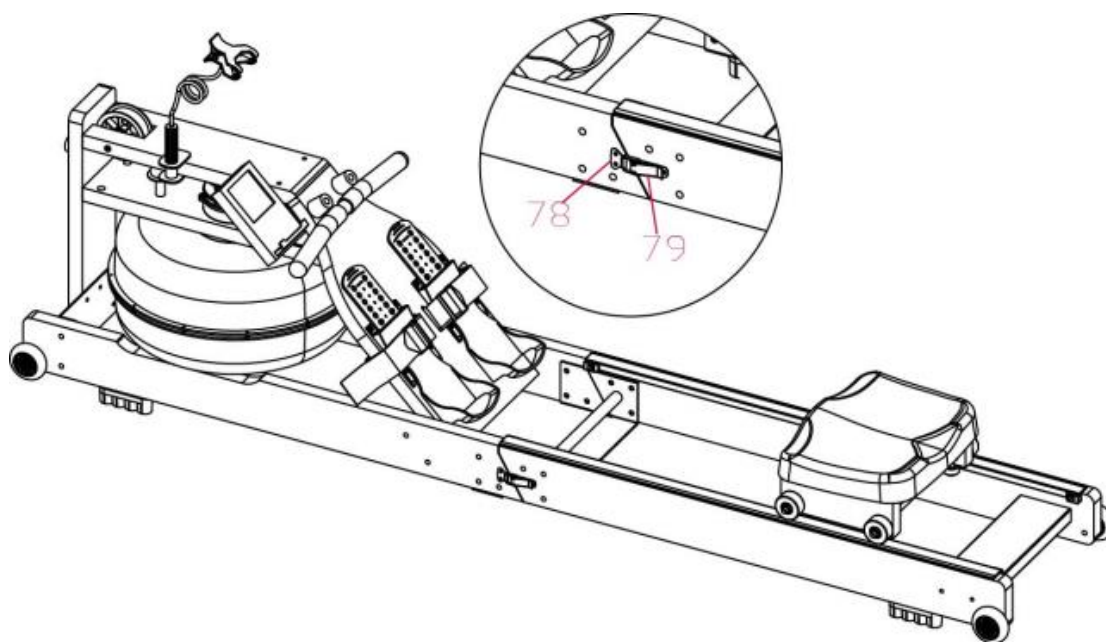
(Рис.4)

Шаг 5. Используйте ключ (87), чтобы извлечь стрелку (49) электронного датчика, прикрепите электронные часы к раме (рис.5). Затем протяните провод N через отверстие стрелки и соедините коннекторы M и N.



(Рис.5)

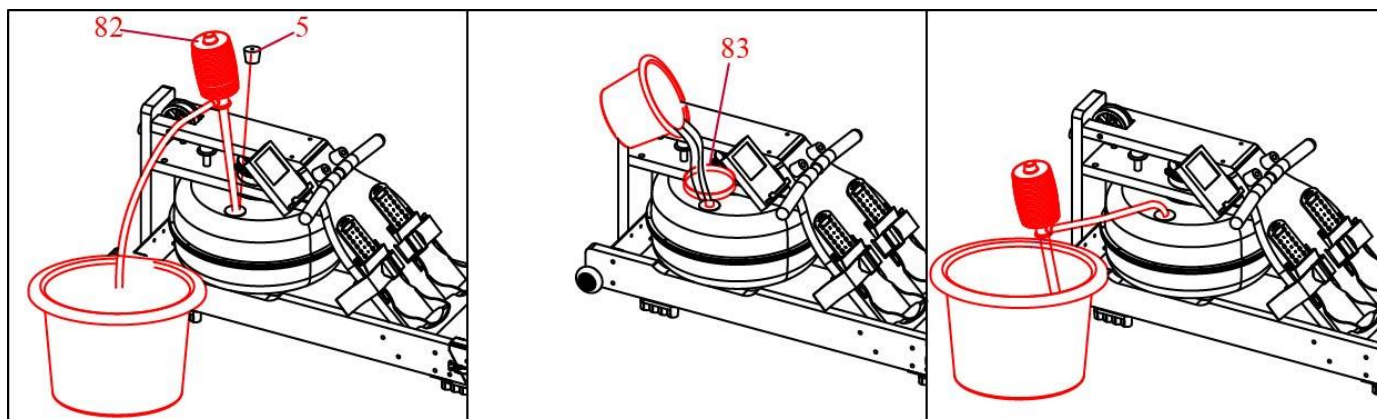
Шаг 6. Установите подставку для смартфона в нужное положение, затем затяните винты и защелкните крепления (79) и (78).

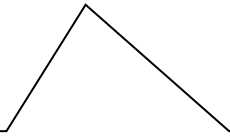


Шаг 7. Извлеките пробку из бака для воды (5).

Шаг 8. Налейте воду (рис.11). Установите ручной насос (82) в ведро с водой, а шланг – в отверстие бака для воды, и закачайте воду в бак. Также вы можете вставить в бак воронку (83) и залить воду через нее. Уровень воды указан на баке, его нельзя превышать. Пожалуйста, используйте только чистую воду и меняйте её не реже чем раз в год.

Шаг 9. Слить воду следует как указано на рисунке ниже. Поместите ведро рядом с баком и слейте воду с помощью насоса (82). Снова вставьте пробку в бак (5) и вытрите капли сухой тряпкой.





WATER LEVEL RESISTANCE

6 ——— **MAX FILL**

5 ———

4 ———

3 ———

2 ———

1 ——— **MIN. FILL**

LEVEL

RESIS.

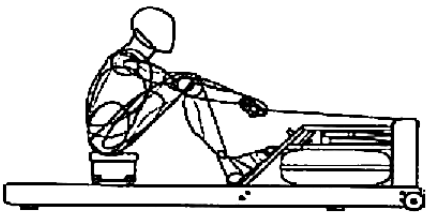
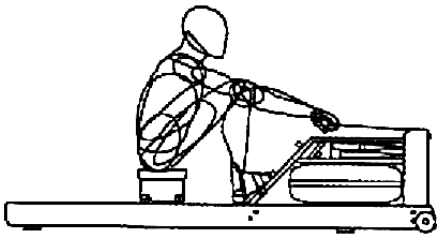
4.Тренировки

Начальная позиция

Вытяните руки вперед, расслабьте плечи, поднимите голову, посмотрите вперед, стопы и голени согните.

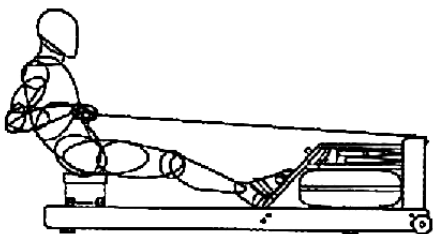
Скольжение

Возьмитесь за рукоятки, сохраняйте правильную осанку и угол наклона тела, медленно распрямите ноги и отодвиньтесь назад



Возврат

Выпрямите ноги, подтяните рукоятки к груди, расслабьте плечи, смотрите вперед.



Спустя некоторое время вы сможете хорошо овладеть правильной техникой тренироваться станет легче.

ОБУЧЕНИЕ

Использование этого тренажера может не только улучшить телосложение и укрепить мышцы, но и помочь снизить вес при соблюдении определенного режима питания.

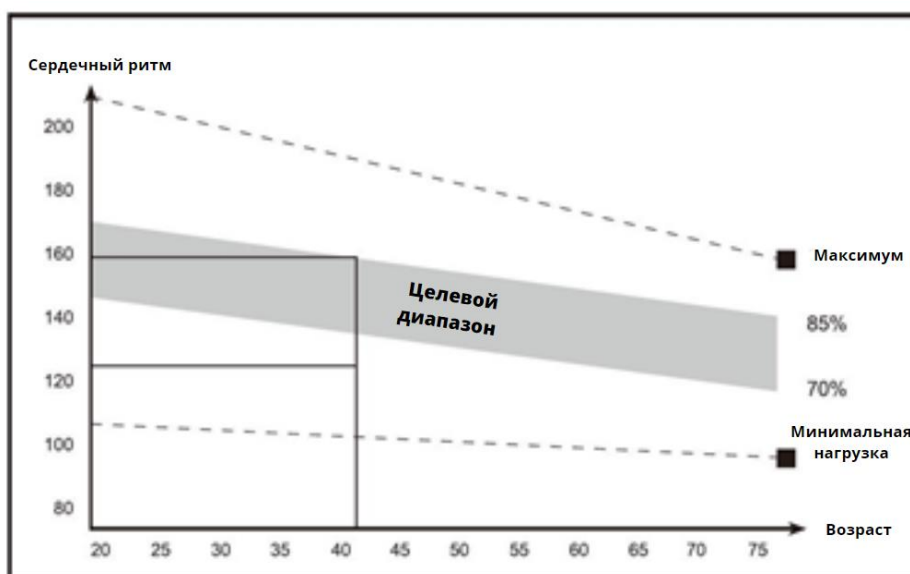
Разминка перед тренировкой

Разминка улучшает кровообращение и разогревает мышцы перед тренировкой, что помогает снизить риск судорог. Обязательно разогревайте мышцы перед тренировкой. Каждое упражнение на растяжку должно выполняться около 30 секунд. Старайтесь выполнять упражнения плавно, чтобы не повредить мышцы. Если вы растянули мышцу, немедленно прекратите растяжку.



Обучение

После регулярных занятий вы сможете улучшить гибкость мышц ног. В тренировочном процессе важна стабильная интенсивность тренировок в соответствии с вашим индивидуальным планом. Выбирайте разумный темп и контролируйте свой пульс – он должен быть в пределах диапазона, указанной на рисунке ниже.



Чтобы войти в целевой диапазон сердечных сокращений, тренируйтесь не менее 12 минут. Большинству людей требуется 15-20 минут.

Этап восстановления после тренировки

После тренировки сделайте заминку. На этом этапе можно выполнять все упражнения медленнее и более плавно. Старайтесь расслабить мышцы, не выполняйте силовые упражнения.

Когда вы привыкнете к тренировкам, можно постепенно увеличивать их время и интенсивность. Рекомендуется тренироваться не менее 3 раз в неделю. Если можете, ведите учет тренировок.

Увеличение мышечной массы

Если вы хотите укрепить мышцы, нужно увеличить сопротивление для ног и интенсивность тренировок. Если вы хотите улучшить физическую форму, одновременно укрепив мышцы, вам нужно использовать другие методы тренировок. Увеличьте интенсивность тренировки и увеличьте сопротивление для ног ближе к

концу тренировки, но уменьшите скорость, чтобы удерживать пульс в рамках целевого диапазона. После тренировки сделайте заминку.

Уменьшение веса

Для достижения эффекта нужно повысить интенсивность тренировок, чтобы сжечь наибольшее количество калорий. Во время тренировочного процесса вы можете выполнять упражнения по вашему индивидуальному плану.

ЭЛЕКТРОННЫЙ ДАТЧИК

Таблица значений

№	Пункт	Диапазон	Настройка	Память	Обнуление	Краткое описание
1	TIME (Время)	0:00-99:59 (минуты: секунды)	1 минута	Есть	Есть	Нет заданного времени и верхнего значения цикла.
						Есть текущее заданное значение, при отсчете до 0 раздается сигнал
						Если нет входящего сигнала 3-4 минуты, экран переключается в режим ожидания.
2	DIST (Расстояние)	0-9999	0-9990	Есть	Есть	Нет заданного времени и верхнего значения цикла.
			±10K			Есть текущее заданное значение, при отсчете до 0

			$\pm 10M$			раздается сигнал
						(сигнал из 4 разных тонов)
						Если нет входящего сигнала 3-4 минуты, экран переключается в режим ожидания.
3	CAL (Калории)	0-9999	0-9990 (± 10)	Есть	Есть	Нет заданного времени и верхнего значения цикла.
						Есть текущее заданное значение, при отсчете до 0 раздается сигнал
						(сигнал из 4 разных тонов)
						Если нет входящего сигнала 3-4 минуты, экран переключается в режим ожидания.
4	SPM (Скорость)	0-999	Нет	Нет	Есть	После запуска:
						А. 3 секунды звучит сигнал.
						В. Значение возвращается к 0 спустя 4-6 секунд отсутствия сигнала от датчика.
						С. Экран WATT появляется каждые 3 секунды.

5	STROKES (гребки)	0-9999	0-9990 (±10)	Есть	Есть	Экран показывает количество сделанных гребков.
6	TOTAL STROKES (Итого гребков)	0-9999	Нет	Есть	Есть	Общее число гребков
7	Manual Program (Ручной режим)					Нажмите QUICK в режиме ожидания
8	INTERVAL 20-10 Интервальная тренировка 20/10					Интервальный режим тренировки
						2. Грести 20 секунд, отдыхать 10 секунд.
9	INTERVAL 10-20 – Интервальная тренировка 10/20					Интервальный режим тренировки
						2. Грести 10 секунд, отдыхать 20 секунд.
10	INTERVAL CUSTOM Интервальная тренировка – индивидуальное значение					Интервальный режим тренировки
						Пользователь может задать время нагрузки и время отдыха.
11	TARGET TIME					Пользователь может задать время.

12	TARGET DISTANCE – Задать расстояние					Пользователь может задать расстояние.
13	TARGET CALORIES – Задать значение калорий					Пользователь может задать значение калорий.
14	TARGET STROKES - Задать количество гребков					Пользователь может задать количество гребков.
15	BLUETOOTH					Пользователь может включить приложение Bluetooth. На экране появится значок Bluetooth, если выключиться приложение, то будет отображена надпись, что приложение не обнаружено.

Другие функции

BLUETOOTH	Приложение Bluetooth
MODE	Выберите подтверждение
INTERVAL CUSTOM	Интервальная тренировка (задайте время тренировки и отдыха)
RECOVERY	Схема восстановления пульса
UP	Увеличить значение
START/STOP	Запуск/остановка
RESET	Сброс/до нуля

5. Инструкция по использованию

Включение и выключение

Включение

Экран 2 секунды покажет изображение, как на рис.1, затем 2 секунды прозвучит сигнал и включится режим ожидания.

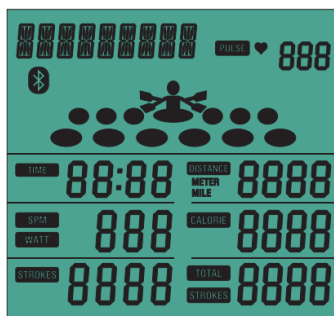


Рис.1

Выключение

При отсутствии входящего сигнала в течение 4 минут компьютер переключается в спящий режим. При наличии входящего сигнала или нажатии кнопки компьютер выходит из спящего режима.

Запуск

После включения электронного счетчика (или нажмите **MODE/RESET** и удерживайте 3 секунды), зуммер подаст звуковой сигнал в течение 2 секунд, а дисплей на 2 секунды перейдет в режим ожидания.

Режим ожидания

А. После запуска электронный счетчик переходит в режим ожидания, и режимы **MANUAL, INTERVAL, TARGET, TIME, DISTANCE, CALORIE, PULSE, SPM, TOTAL STROKES, STROKES, и циклы в SCAN** - каждый в течение 1 секунды, как указано на рисунках 2-8 ниже.



(Рис.2)



(Рис.3)



(Рис.4)



(Рис.5)



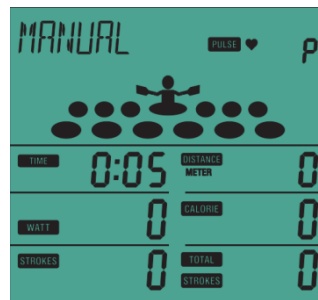
(Рис.6)



(Рис.7)



(Рис.8)



(Рис.9)

В. Если в течение 4 минут не было сигнала от датчика пульса, не были нажаты любые кнопки или нет сигнала счетчика, то включается режим ожидания.

Режим MANUAL (ручной)

А. В режиме ожидания нажмите **QUICK START**, прозвучит сигнал.

В. Или в режиме ожидания нажмите кнопку **MODE**, выберите **MANUAL**, снова нажмите **MODE** прозвучит сигнал, выберите режим **MANUAL** (Рис.9), на экране отобразится **MANUAL** и начнется отсчет значений **TIME**, **DISTANCE**, **CALORIES**, **PULSE**, **SPM**,

WATT, TOTAL STROKES и STROKES.

С. Если в течение 4 минут не была нажата никакая кнопка, нет сигнала от датчика пульса и вы не двигаетесь, прозвучит сигнал и включится режим ожидания.

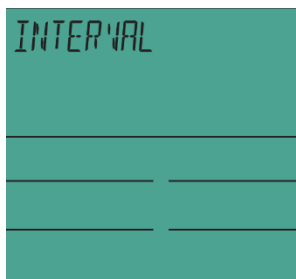
Д. Во время тренировки нажмите кнопку **START**, на экране появится надпись **STOP**, значения **TIME**, **DISTANCE**, **TOTAL STROKES**, **STROKES**, **CALORIES** перестанут меняться, а датчик пульса будет передавать реальную частоту сердечных сокращений.

Е. Если в режиме паузы на экране горит надпись **STOP**, нажмите кнопку **START**, и компьютер возобновится работу. Если нажать **RESET**, тренажер перейдет в режим ожидания.

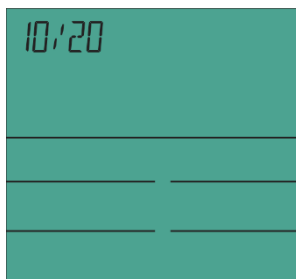
Другие функции

INTERVAL (интервальный режим)

В режиме ожидания нажмите кнопку **MODE**, затем **UP** чтобы выбрать **INTERVAL**, на экране появится мигающая надпись **INTERVAL** (Рис.10-13).



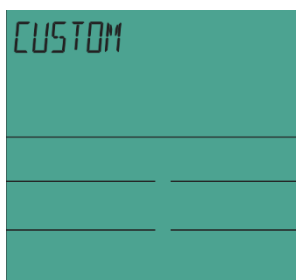
(Рис.10)



(Рис.11)



(Рис.12)



(Рис.13)

INTERVAL 10/20 – Интервальная тренировка 10/20

Когда на экране мигает слово INTERVAL, нажмите кнопку MODE, на экране отобразится 10/20, нажмите кнопку START, чтобы начать интервальную тренировку.

INTERVAL 20/10 – Интервальная тренировка 20/10

Когда на экране мигает слово INTERVAL, нажмите кнопку MODE, на экране отобразится 20/10 под переключателем UP/DOWN, на экране отобразится 20/10, нажмите кнопку START, чтобы начать интервальную тренировку.

INTERVAL CUSTOM – Индивидуальный интервал

Когда на экране мигает слово INTERVAL, нажмите кнопку MODE, выберите режим CUSTOM, нажав UP, на экране отобразится CUSTOM, нажмите кнопку MODE, чтобы задать индивидуальное значение.

TARGET (цель)

В режиме ожидания нажмите кнопку MODE, затем UP чтобы выбрать TARGET, на экране появится мигающая надпись TARGET (Рис.14-21).



(Рис.14)



(Рис.15)



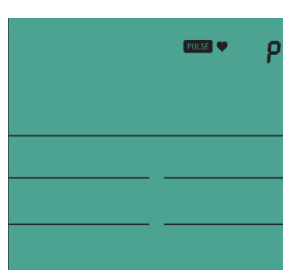
(Рис.16)



(Рис.17)



(Рис.18)



(Рис.19)

TARGET, TIME (Рис.15) – Задать время

Когда на экране мигает слово **TARGET**, нажмите кнопку **MODE** и выберите **TARGET TIME**, нажав **SET**, затем выберите экран **TIME** и нажмите кнопку **MODE**, чтобы настроить время.

TARGET DISTANCE: (Рис.16) – Задать расстояние

Когда на экране мигает слово **TARGET**, нажмите кнопку **MODE** и выберите **TARGET DISTANCE** с помощью кнопки **UP**, затем экран **DISTANCE**, чтобы настроить расстояние.

TARGET CALORIES: (Рис.17) – Задать калории

Когда на экране мигает слово **TARGET**, нажмите кнопку **MODE** и выберите **TARGET DISTANCE** с помощью кнопки **UP**, затем экран **CALORIES** и нажмите кнопку **MODE**, чтобы задать значение калорий.

TARGET STROKES: (Рис.18) – Задать гребки

Когда на экране мигает слово **TARGET**, нажмите кнопку **MODE** и выберите **TARGET DISTANCE** с помощью кнопки **И**, затем экран **STROKES** и нажмите кнопку **MODE**, чтобы задать количество гребков.

TARGET PULSE: (Рис.19) – Задать пульс

Когда на экране мигает слово **TARGET**, нажмите кнопку **MODE** и выберите **TARGET DISTANCE** с помощью кнопки **UP**, затем экран **PULSE** и нажмите кнопку **MODE KEY**, чтобы установить значение пульса.

Анимация

В любом режиме тренировки, если есть сигнал, анимация будет отображаться на экране с частотой, равной частоте вашей тренировки. Если вы остановились – анимация тоже остановится.



(Рис.20)

Подключение приложения Bluetooth

Установите сканер QR-кодов, отсканируйте код и загрузите приложение. Подключитесь и работайте согласно инструкциям приложения.

Руководство пользователя

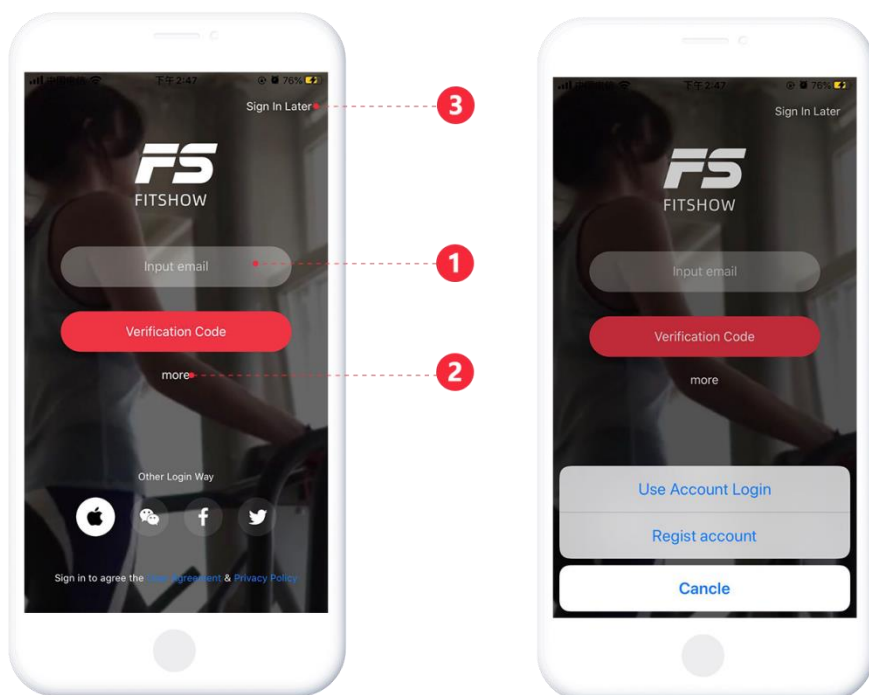
1. Загрузка приложения FitShow
2. Работа в приложении
 - Регистрация и вход пользователя
 - Подключение устройства
 - Выбор режима
 - Управление
 - Тренировка
 - Тренировка на улице
 - Прочая информация
 - Мои тренировки
3. Другие приложения
 - Kinomap
 - SWIFT
 - SPAX

1. Загрузка приложения FitShow

Отсканируйте QR-код для скачивания или скачайте приложение из AppStore или PlayMarket.



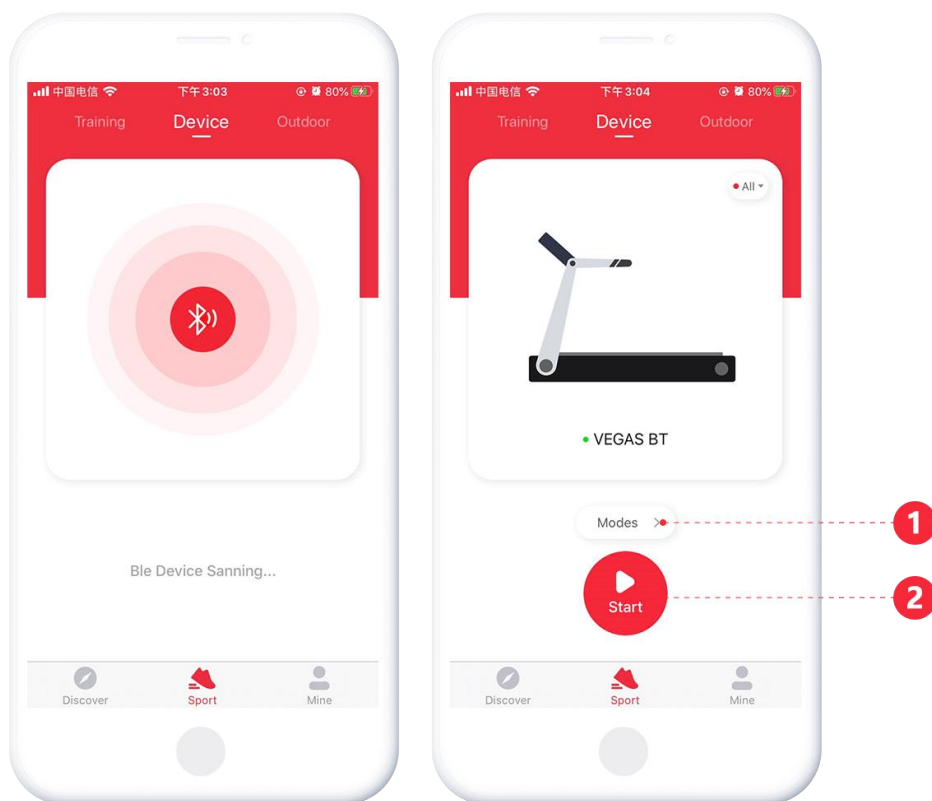
2. Работа в приложении



Регистрация и вход пользователя

1. Сгенерируйте код верификации для быстрого входа
2. Нажмите More и введите логин и пароль

Подключение устройства



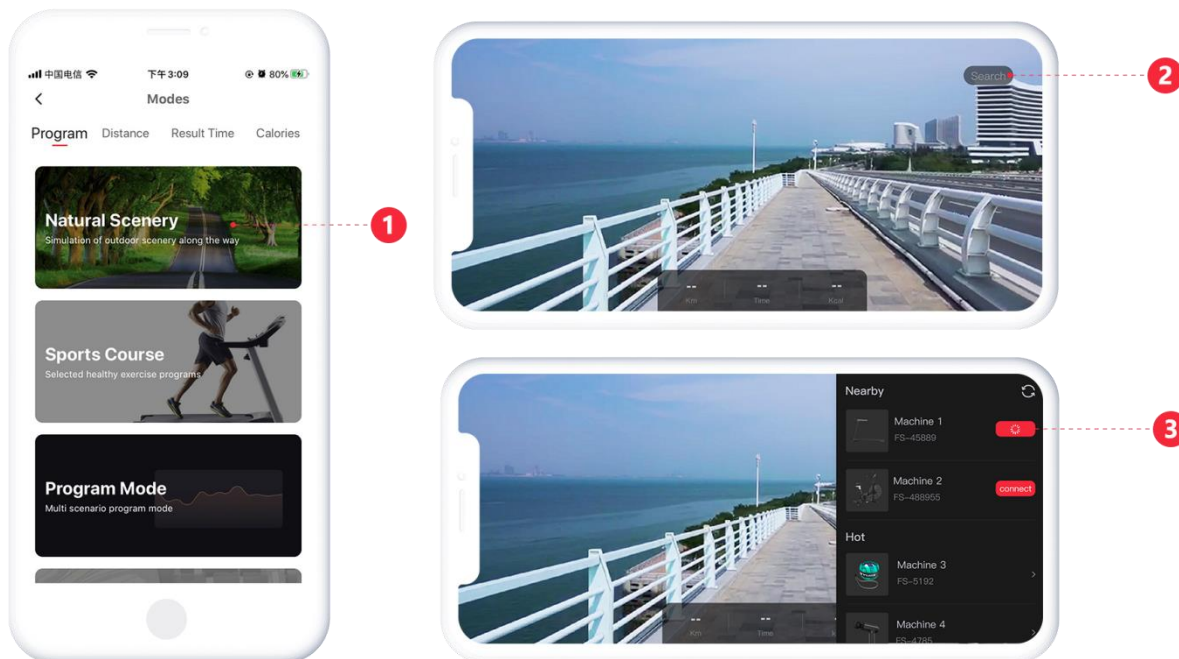
Перед подключением устройства убедитесь, что у вас включены Bluetooth и GPS (требуется Android 8.0 и выше). Затем зайдите на страницу Sports – Devices и выберите устройство Bluetooth.

Примечание:



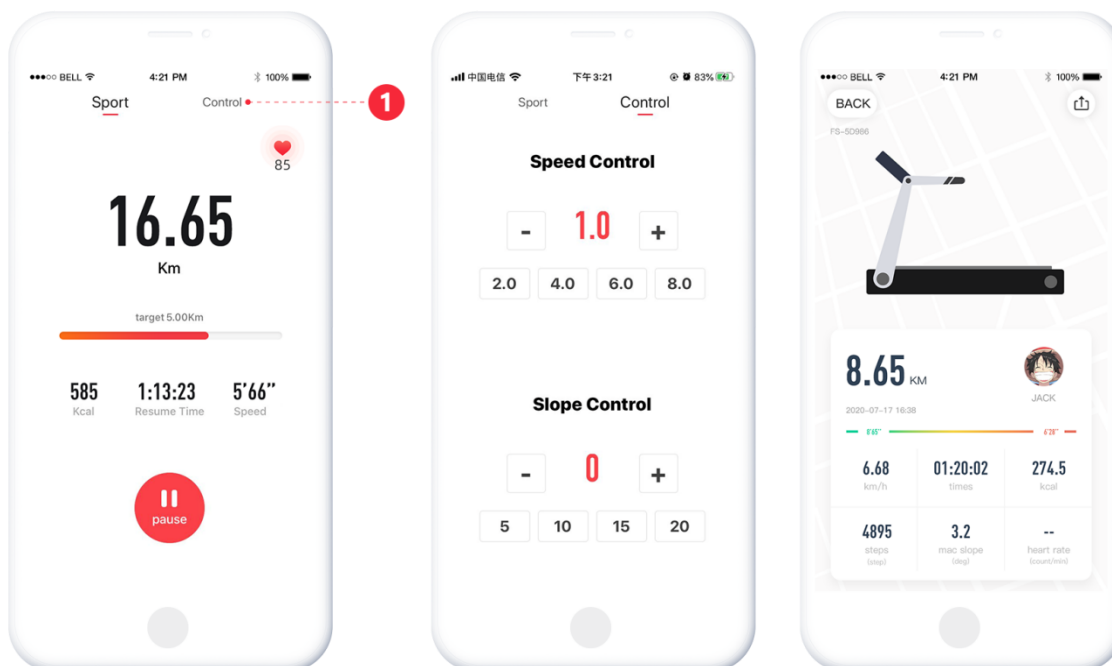
1. Не подключайте устройства, которые могут отключить приложение.
2. Если устройство на батарейках, сначала включите его, затем подключите приложение.

Выбор режима



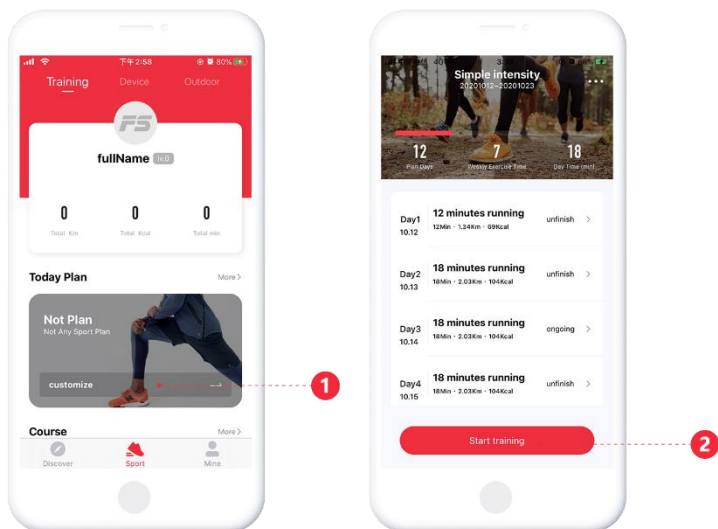
Выберите режим из приведенных выше (1), затем найдите и подключите нужное устройство (2).

Управление



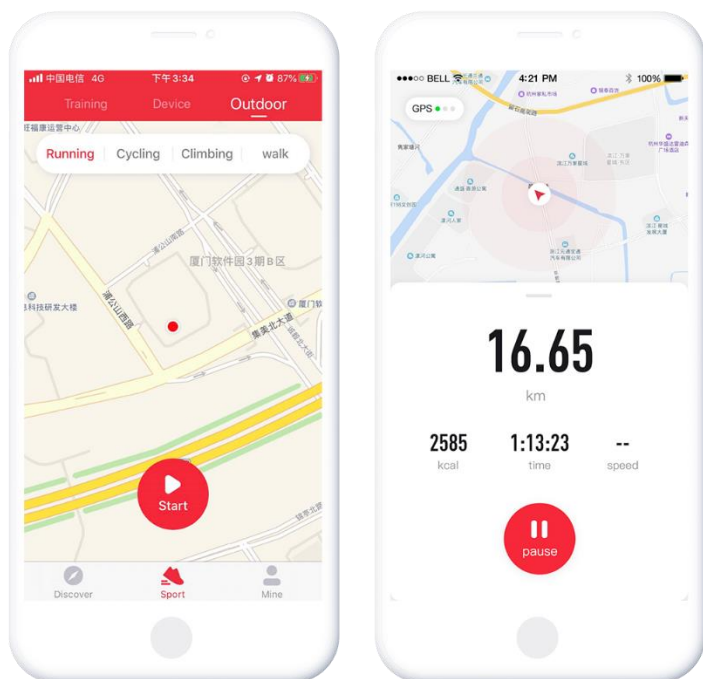
Запустите тренажер, чтобы зайти в меню управления тренировкой, нажмите control (1), отобразятся данные тренировки.

Тренировка



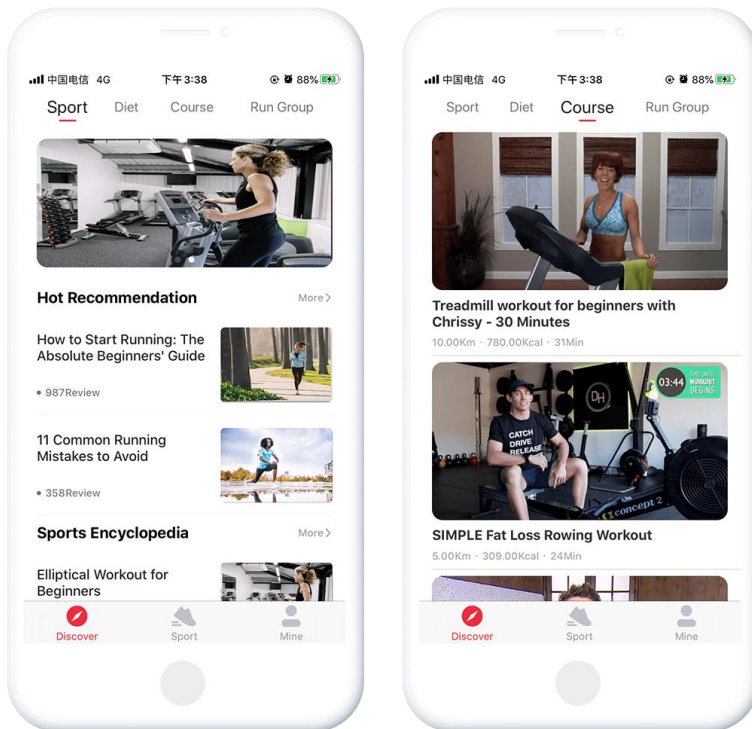
Выберите план тренировки (1) и нажмите **Start training** (2), чтобы начать тренировку.

Тренировка на улице



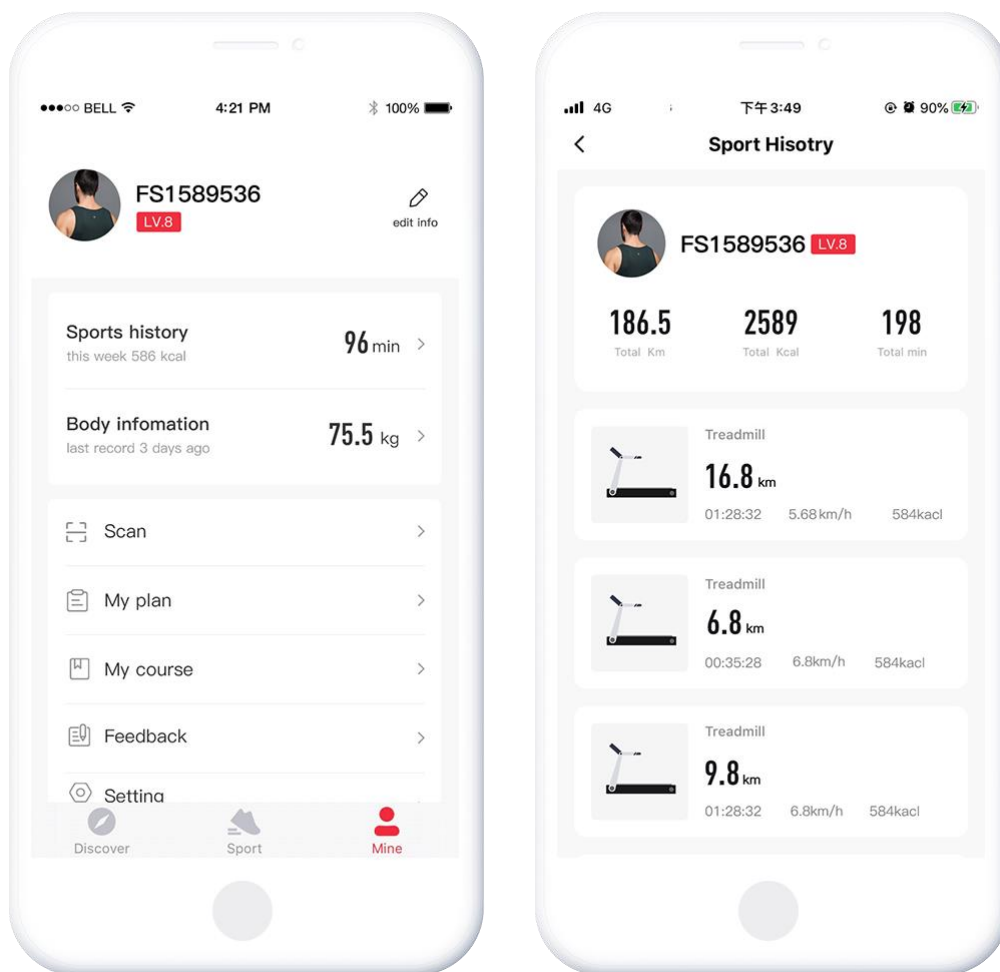
Чтобы выбрать уличные режимы тренировки, нажмите Sports - OutDoor.

Прочая информация



Чтобы найти другие варианты тренировок, информацию по режимам питания и другие полезные рекомендации, нажмите Discover.

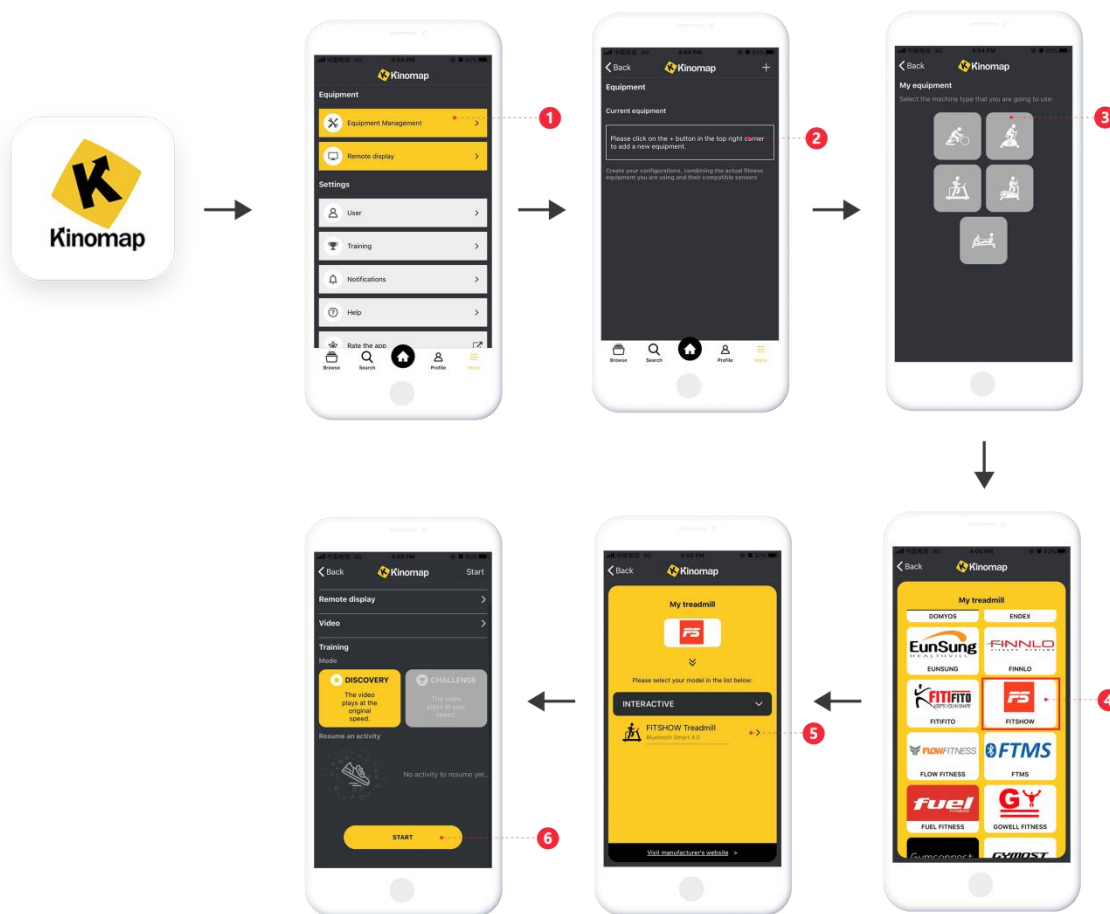
Мои тренировки



Нажмите Mine, чтобы увидеть записи о тренировках, редактировать профиль, менять свои настройки и т.п.

3. Другие приложения

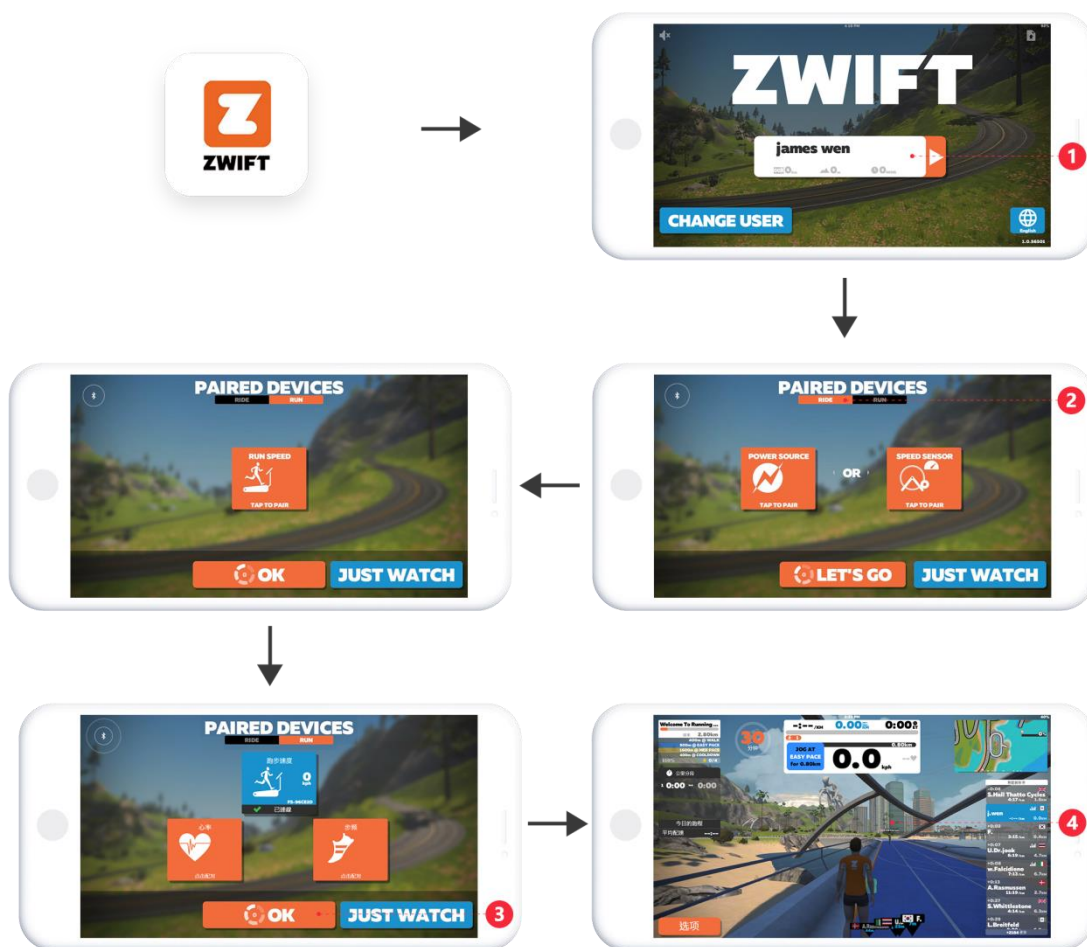
Kinomap



Найти и загрузить приложение можно в App Store.

1. Откройте Kinomap и выберите More;
2. Выберите, чтобы добавить фитнес-оборудование;
3. Выберите нужный тип устройства;
4. Нажмите FitShow;
5. Выберите подходящие устройства вроде Fs-XXXX, чтобы подобрать видео.
6. Выберите видео и начните тренировку.

ZWIFT



Найти и загрузить приложение можно в App Store.

1. Войдите в ZWIFT и зарегистрируйтесь.
2. Войдите в аккаунт и выберите сопряженные устройства.
3. Подключите устройство и нажмите ОК, чтобы начать тренировку.
4. Если это велооборудование, просто начните тренировку. Если это беговое оборудование, то для начала тренировки надо нажать кнопку СТАРТ .

№	Наименование	Размеры	Кол-во	№	Наименование	Размеры	Кол-во
1	Крышка бака для воды	φ518*100	1	28	Прижимная планка бака для воды	540*124*27	1
2	Лопасты		1	29	Натяжной блок		1
3	Уплотнительное кольцо бака для воды	φ501*7	1	30	Тканая полоска		1
4	Бак для воды под крышкой	φ518*100	1	31	Блок верхней оси	φ27*φ17.2*15	1
5	Заглушка водяного бака	φ30.5	1	32	Пластиковый шкив	φ95*φ82*32	1
6	Винты	M3x20	12	33	Винт	M6*30	4
7	Пружинная шайба		1	34	Вал шкива	φ10*124	1
8	Плоская шайба	d8×Φ16×1.5	32	35	Гайка с нейлоновым кольцом	M3xH3.8	12

9	Гайка с нейлоновым кольцом	M8	9	36	Верхняя соединительная планка	462.2*124*27	1
10	Деревянная гайка с шестигранной головкой	M6X25X20	7	37	Боковины	30*17.5*990	2
11	Винт	ST4.2x16xФ7	28	38	Блок	25*15*10	4
12	Нижняя пластина	132*106*18	2	39	Винт с внутренним шестигранником	M6×16×S5	4
13	Педали	343*106*56	2	40	Пластиковые подшипники	110*98*12	1
14	Планка для ног	516.9*293*27	1	41	Эластомерная прокладка	φ50*6	2
15	Передняя соединительная планка	303*100*40*δ2.5	2	42	Резиновая шайба	φ40*7	1
16	Коврик EVA	EVA/25*300*δ2	2	43	Втулка вала бака		1
17	Коврик	33*27*33	2	44	Стационарный шифт	SUS304/φ8*40	1
18	Цилиндрический винт	M6*40	5	45	Основание	d8×Φ16×1.5	1
19	Набор рукояток		2	46	Винт с внутренним шестигранником	M8×20×S5	1

20	Трубка	φ25*δ1.5	1	47	Винт с внутренним шестигранником	M8*100	1
21	Винт с внутренним шестигранником	M8×65×20	4	48	Канюля из ПВХ 8	φ15*φ8.2*50	2
22	Контактный ролик	φ69*23.5	4	49	Электронный счетчик		1
23	Гайка	M8xS14	14	50	Опора для электронного датчика	33*20*30	1
24	Винт с внутренним шестигранником	M8×40×15	20	51	Левая соединительная пластина	90*85.3*37*δ2.5	1
25	Винт с внутренним шестигранником	M6×70	4	52	Правая соединительная пластина	90*85.3*37*δ2.5	1
26	Винт с внутренним шестигранником	100*25*25	4	53	Ручка	φ20*1.5*297	1
27	Винт с внутренним шестигранником	M8×25	2	54	Задняя соединительная пластина	303*100*27	1
55	Винт	ST4.2x16xΦ7	2	73	Канюля из ПВХ 3	φ15*φ8.2*12 黑色	4
56	Упор для ног	φ20*15	2	74	Ролик		4
57	Винт с внутренним шестигранником	M6*100	4	75	Болт	M8×110x20	4

58	Передняя планка	455*124*27	1	76	Оси с фиксирующим кольцом	D8×0.8	4
59	Левая задняя планка	983.1*100*27	1	77	Подставка для смартфона		1
60	Правая передняя планка	983.1*100*27	1	78	Застежка		2
61	Левая задняя планка	995.1*100*27	1	79	Застежка		2
62	Правая задняя планка	995.1*100*27	1	80	Крепление		2
63	Соединительная пластина	92.1*30*105*3.0	1	81	Линия индукции		2
64	Цилиндрическая гайка	Q235/φ10*20	4	82	Ручной насос		1
65	Корпус из ПВХ 7	φ16*φ10.2*6.5	1	83	Воронка		1
66	Колесо	φ51*φ38*32	1	85	Шестигранный ключ S5		1
67	Ось ремня	φ10*106	1	86	Шестигранный ключ S4		1
68	Канюля из ПВХ 6	φ16*φ10.2*38	1	87	Ключ		1
69	Ролик сиденья	φ8*363	2				
70	Ролик		4				
71	Амортизатор		1				
72	Опора сиденья	220*73*27	2				