



## Батут 8 футов с сеткой DFC

Артикул: GBT-8B;

GBT-8R;

GBT-10B;

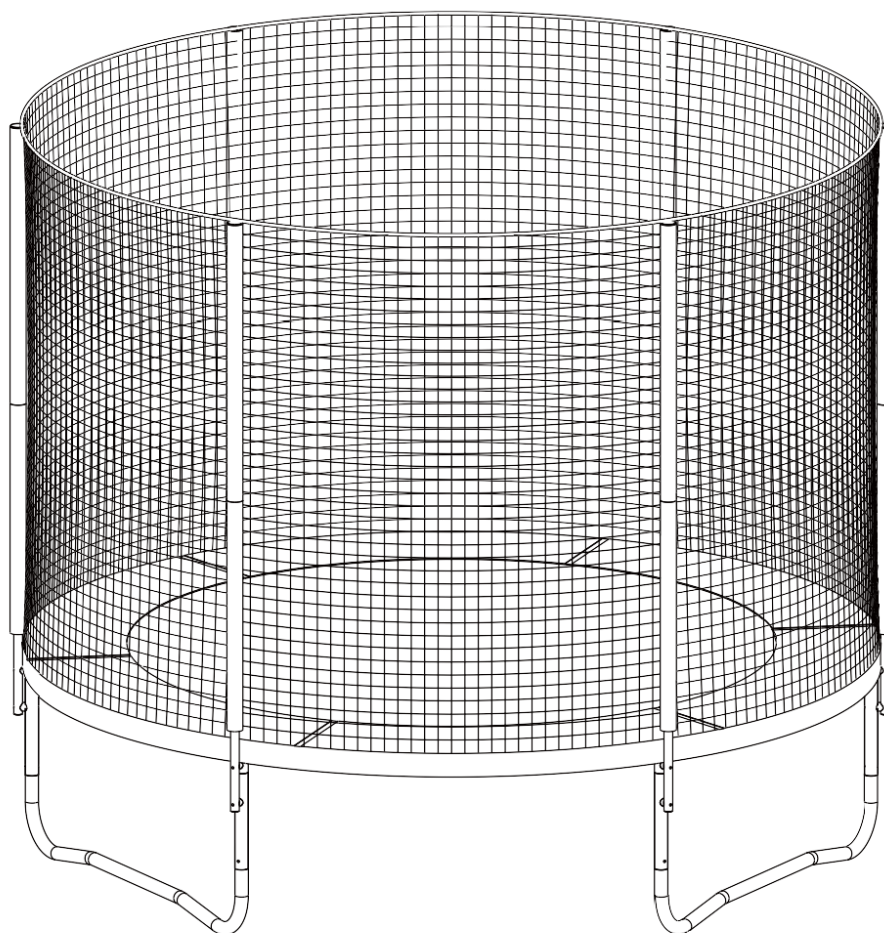
GBT-10R;


GBT-12B;

GBT-12R

Модель: Peipo

## РУКОВОДСТВО ПОЛЬЗОВАТЕЛЯ



	Диаметр батута	Кол-во ножек	Максимальная нагрузка
	240 см	3	150кг
	300 см	3	150кг
	360 см	4	100кг

# ИНСТРУКЦИИ ПО ТЕХНИКЕ БЕЗОПАСНОСТИ

**ПЕРЕД ТЕМ, КАК ПРИСТУПИТЬ К СБОРКЕ И ЭКСПЛУАТАЦИИ БАТУТА**, внимательно прочтите настоящее руководство. Как и в любом виде спорта, во время использования батута всегда существует риск получить травму. Пожалуйста, соблюдайте правила безопасности и следуйте указанным советам:

- Убедитесь в отсутствии медицинских противопоказаний для занятий на батуте. Перед первым использованием рекомендуется пройти консультацию врача.
- Регулярно выполняйте осмотр батута: проверяйте крепежи, положение прыжкового мата и защитного кожуха. Не используйте батут, если какая-то из деталей отсутствует или выглядит изношенной.
- Обязательно используйте защитную сетку во время использования батута. В целях безопасности не разрешается использовать батут одновременно двум и более пользователям.
- Вне зависимости от уровня физической подготовленности на батуте можно прыгать только под присмотром.
- Если вы почувствовали слабость, головокружение или боль в суставах и мышцах, обязательно остановитесь, сойдите с батута и отдохните.
- Для занятий на батуте надевайте удобную спортивную одежду и носки. Прыгать на батуте в обуви запрещено.
- Пожалуйста, обратите внимание на то, что покрытие батута крепится на пружинах – это позволяет подпрыгивать на значительную высоту. В начале первого занятия сделайте несколько пробных прыжков без чрезмерных усилий.
- Правильная сборка, своевременный и регулярный уход и обслуживание батута, соблюдение мер предосторожности, правильная техника прыжков – всё это является залогом вашей безопасности и продолжительного срока службы батута. Все пользователи батута, а также те, кто выступает в качестве наблюдателей, должны быть ознакомлены с инструкциями настоящего руководства. Каждый, кто хочет использовать батут, должен знать о своих ограничениях в отношении выполнения различных прыжков и подскоков на батуте.
- Сетка на батуте предназначена для защиты от падений, не запрыгивайте на неё.
- Защитная сетка предназначена для предотвращения падения пользователя с батута, не запрыгивайте на неё без необходимости
- Батут необходимо собирать на траве или на любом другом ровном покрытии.
- Данный продукт не предназначен для коммерческого использования.

# ИНСТРУКЦИИ ПО ТЕХНИКЕ БЕЗОПАСНОСТИ

## ИСПОЛЬЗОВАНИЕ БАТУТА

В начале использования следует адаптироваться к прыжковой поверхности батута и понять, насколько он упругий. Сконцентрируйтесь на положении тела и технике, пока каждое движение не будет отработано до лёгкости и совершенства.



**ПРЕЖДЕ ЧЕМ НАЧАТЬ ВЫСОКО ПРЫГАТЬ**, изучите технику торможения – это позволит избежать травм.

Во время приземления на прыжковое покрытие не сгибайтесь колени полностью, так вы лучше почувствуете эффект от пружин. Держите руки прямо перед собой для лучшего равновесия (см. рисунок).

Такое положение также применяется в случаях, когда нужно остановить прыжок из-за потери контроля, слабости и т.д.



**КУВЫРОК (САЛЬТО): ЗАПРЕЩЕНО** делать на батуте кувырки любого типа (назад или вперёд). Если вы допустите ошибку во время сальто, то можете приземлиться на голову или шею. Подобный неудачный кувырок увеличивает шансы получить травму шеи или спины, что приводит к параличу или даже смерти.



**ПОМЕХИ ВО ВРЕМЯ ПРЫЖКА: НЕ ПРЫГАЙТЕ** на батуте, если под ним находятся домашние животные, люди или предметы - это повысит риск получения травм. Не держите в руках посторонние предметы и не размещайте предметы на батуте во время его использования. Во время прыжков на батуте обращайте внимание на то, что находится сверху. Ветви деревьев, провода или другие объекты, расположенные над батутом, могут послужить причиной возникновения травмоопасной ситуации.



**ПЛОХОЕ СОСТОЯНИЕ БАТУТА:** Занятия на батуте, который находится в плохом состоянии, повышает риск травмирования пользователя. Перед каждым использованием осматривайте батут на предмет его целостности, уделяя внимание пружинам, стальным трубам и прыжковому полотну. Также проверяйте, устойчив ли батут.



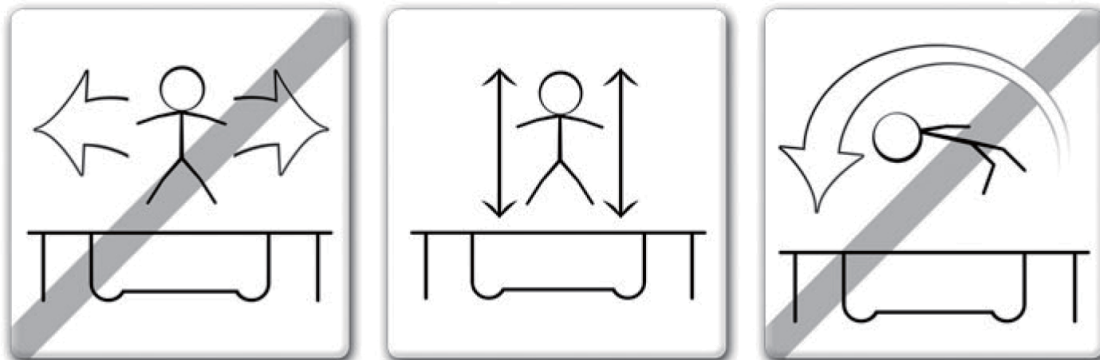
**ПОГОДНЫЕ УСЛОВИЯ:** Обращайте внимание на погодные условия. Если прыжковое полотно батута намокнет, пользователь может поскользнуться, а если будет слишком ветрено, пользователь может потерять контроль.



**ОГРАНИЧЕНИЕ ДОСТУПА:** Обеспечьте безопасное хранение батута, чтобы дети не прыгали на нём без присмотра.

# ИНСТРУКЦИИ ПО ТЕХНИКЕ БЕЗОПАСНОСТИ

## ПРЕДОТВРАЩЕНИЕ ОПАСНЫХ СИТУАЦИЙ



**Во избежание риска получения травмы пользователю следует:**

- Всегда следить за прыжками и положением тела.
- Не делать сложные упражнения, в которых вы не уверены или никогда не делали.
- Прочитать и запомнить, что прыжки на батуте необходимо совершать, находясь в центре.
- Всегда прыгать вертикально, стараясь воздерживаться от прыжков вблизи пружин.
- Всегда консультироваться с инструктором перед тем, как пробовать новые трюки.

**Для того, чтобы снизить риск травмирования, наблюдающий должен:**

- Изучить правила техники безопасности и соблюдать их.
- Давать советы пользователю и подсказывать, что правильно, а что неправильно они делают в целях их же безопасности.
- Информировать пользователей батута обо всех правилах техники безопасности.

**ВАЖНО:** Заниматься на батуте следует под присмотром опытного инструктора или другого человека, который сможет контролировать процесс и вовремя оказать помощь в случае необходимости. Если у вас нет такого человека, использование батута нежелательно. Найдите своего «наблюдающего», прежде чем начать работу.

# ИНСТРУКЦИИ ПО ТЕХНИКЕ БЕЗОПАСНОСТИ

## СОВЕТЫ ПО БЕЗОПАСНОМУ ИСПОЛЬЗОВАНИЮ БАТУТА

- Не используйте батут, если находитесь в состоянии алкогольного или наркотического опьянения.
- Спускаться и подниматься на батут необходимо очень осторожно, контролируя каждое своё движение. Никогда не запрыгивайте на батут и не спрыгивайте с него. Нельзя использовать батут в качестве трамплина.
- Обязательно изучите и освоите каждый вид базовых прыжков на батуте, прежде чем пробовать более продвинутую и сложную технику.
- Для остановки прыжка согните колени в тот момент, когда ваши ступни дотронулись до батута.
- Контролируйте себя во время прыжков на батуте. Под контролем подразумевается умение возвращаться в то же место, откуда вы начали свой прыжок. Если вы чувствуете, что начинаете терять контроль, немедленно остановитесь.
- Не прыгайте слишком высоко длительное время. Смотрите на покрытие для контроля ситуации. Если этого не делать, вы можете потерять равновесие.
- Нельзя прыгать на батуте одновременно более чем одному человеку.

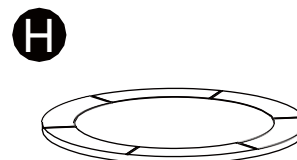
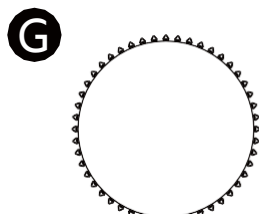
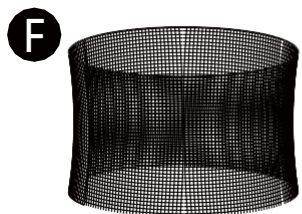
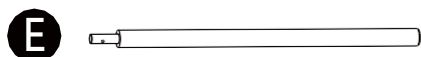
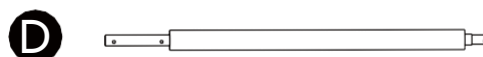
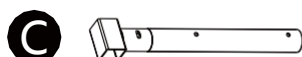
## МЕРЫ ОСТОРОЖНОСТИ ДЛЯ НАБЛЮДАЮЩЕГО

**ВАЖНО:** Ознакомьтесь с техникой выполнения базовых прыжков и правилами безопасности. Прежде чем приступить к более сложным приёмам, пользователи должны освоить базовые прыжки, соблюдая при этом все правила безопасности.

- Независимо от возраста и уровня мастерства, прыгать на батуте разрешается только под присмотром.
- Никогда не прыгайте на мокром, повреждённом, грязном или порванном батуте. Прежде чем начать пользоваться батутом, проверьте его.
- Уберите с батута и вокруг него любые предметы, которые могут стать помехой для прыжков.
- Если батут не используется, уберите его, во избежание непредвиденного пользования посторонними.

# Комплектация

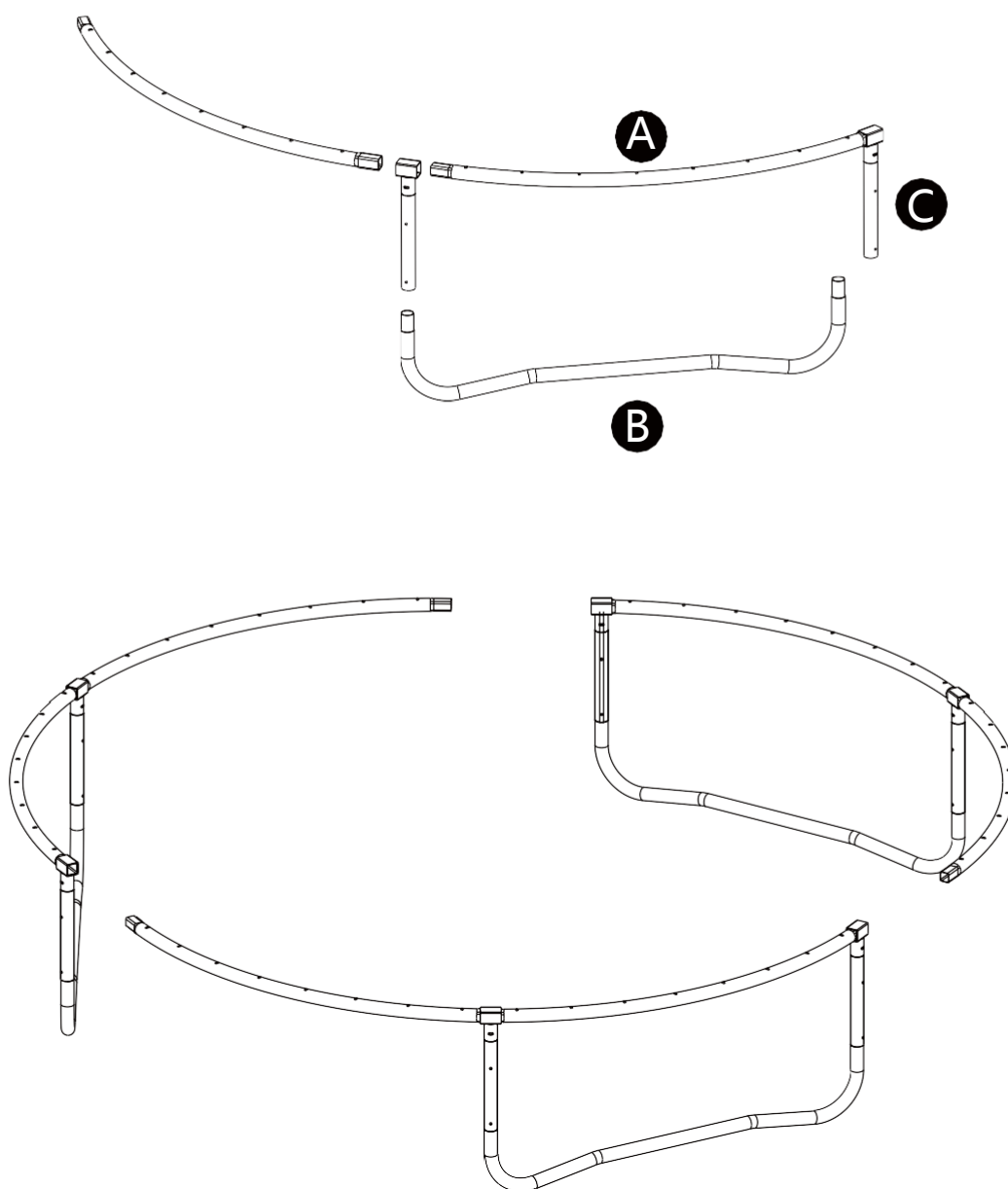
Диаметр катушки	240 см	300 см	360 см
Наименование			
А. Дуговая труба	6	6	8
В. Опорная ножка	3	3	4
С. Т-образная вставка	6	6	8
Д. Верхняя секция стойки	6	6	8
Е. Нижняя секция стойки	6	6	8
Ф. Защитная сетка	1	1	1
Г. Прыжковый мат	1	1	1
Н. Защитный кожух	1	1	1
І. Болт	12	12	16
Ј. Гайка	12	12	16
К. Распорная втулка	12	12	16
Л. Пружина	48	54	72
М. Изогнутая шайба	12	12	16
О. Крюк для натяжения пружин	1	1	1
О. Винт	6	6	8



# Инструкции по сборке

## Шаг 1

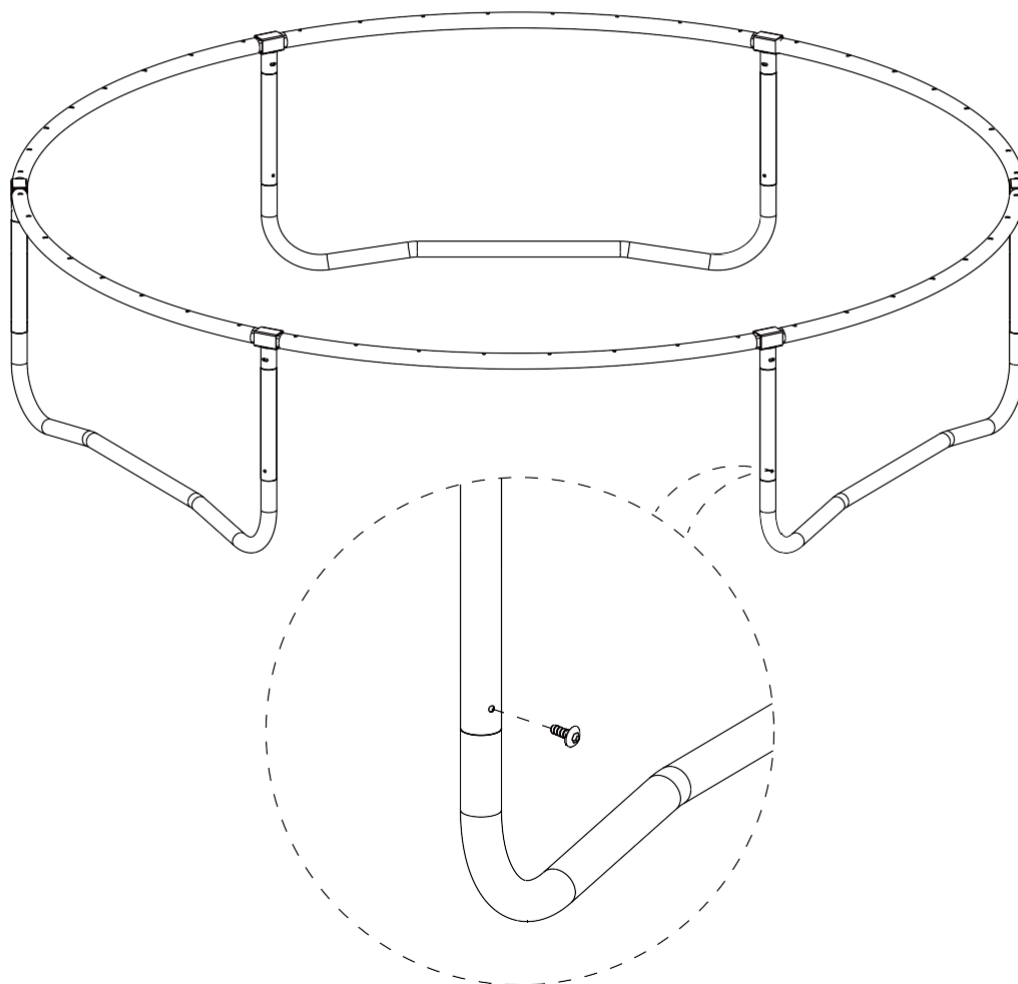
Для выполнения данного этапа необходимо два человека. При помощи Т-образных вставок (С) соедините дуговые трубы (А) друг с другом – они должны образовать круг, выступающий в качестве каркаса для прыжкового мата. Закрепите на каркасе опорные ножки (В) – см. рисунок.





## Инструкции по сборке

Зафиксируйте конструкцию при помощи болтов.





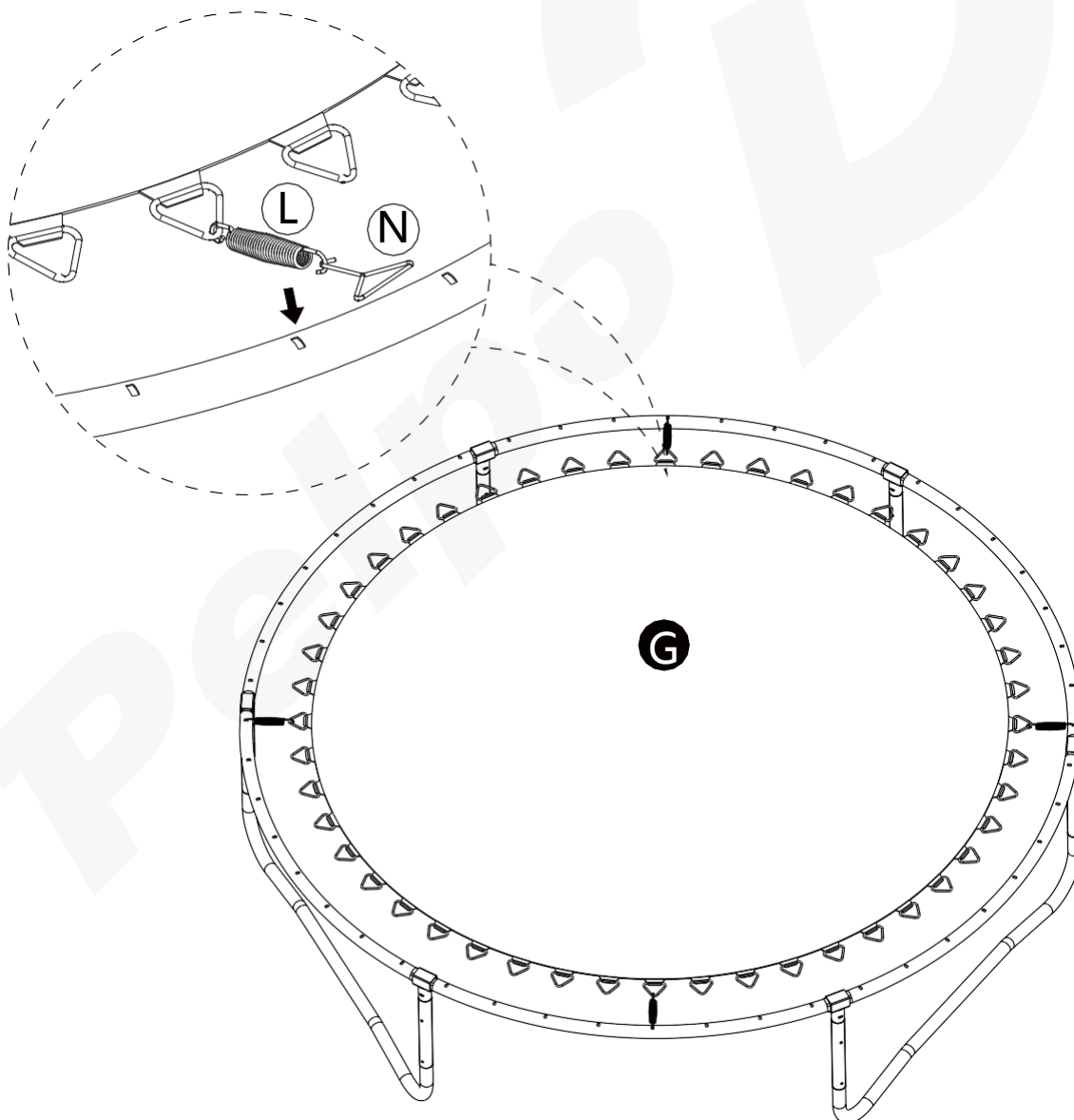
## Инструкции по сборке

### Шаг 2

Закрепите по центру каркаса прыжковый мат (G), используя для крепления пружины (L):

Возьмите пружину и зацепите её при помощи узкого крючка за треугольное отверстие, расположенное на мате. Затем при помощи специализированного инструмента (N) зацепите широкий крючок пружины за отверстие, расположенное на дуговой трубке. Повторите процедуру для всех пружин.

**ВАЖНО:** Следите за тем, чтобы во время установки пружин ни одна часть тела не попала в место соединения пружины, т.к. может произойти защемление.

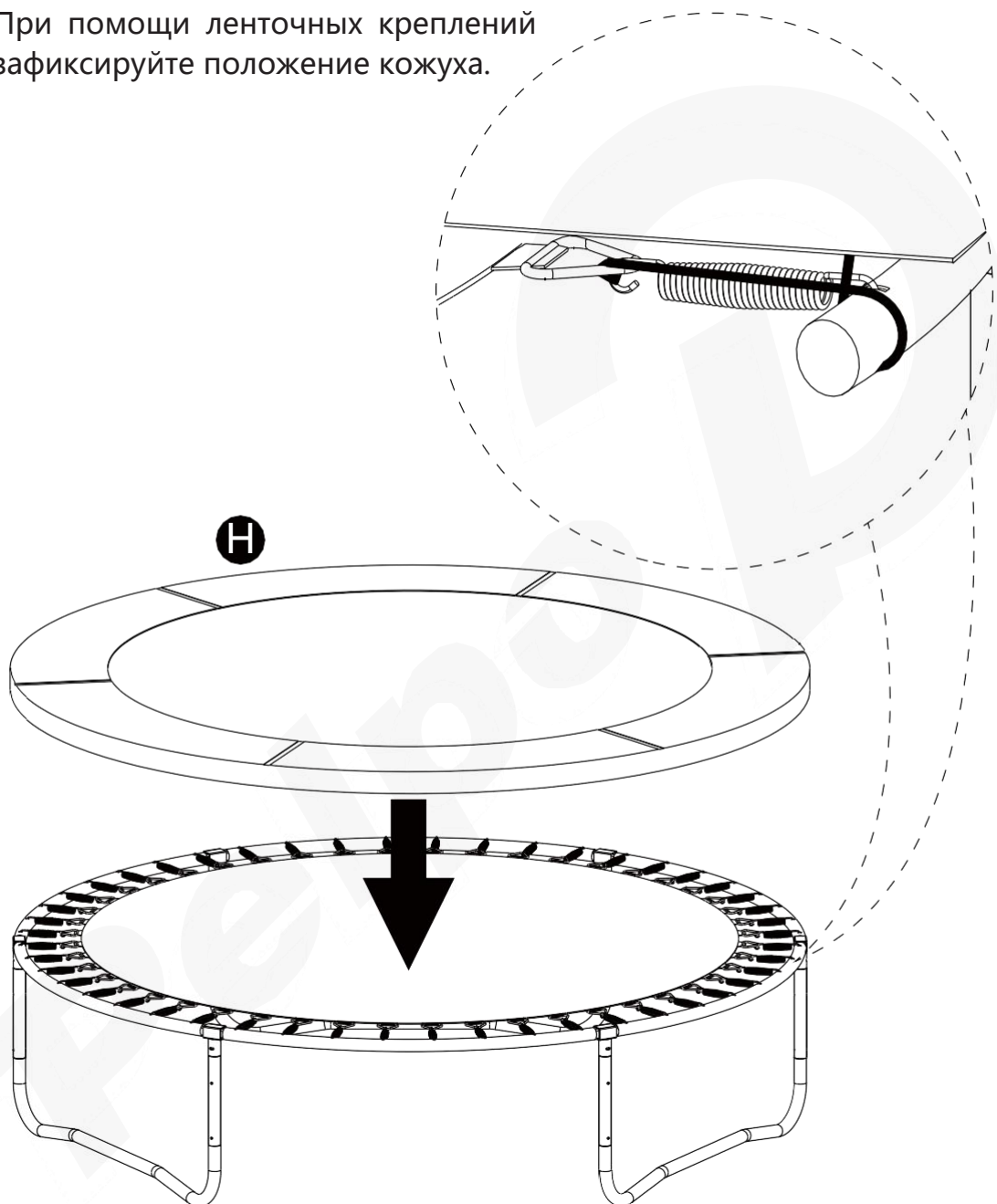


## Инструкции по сборке

### Шаг 3

Разместите поверх каркаса защитный кожух (Н) – таким образом, чтобы он полностью покрывал пружины и металлические части.

При помощи ленточных креплений зафиксируйте положение кожуха.

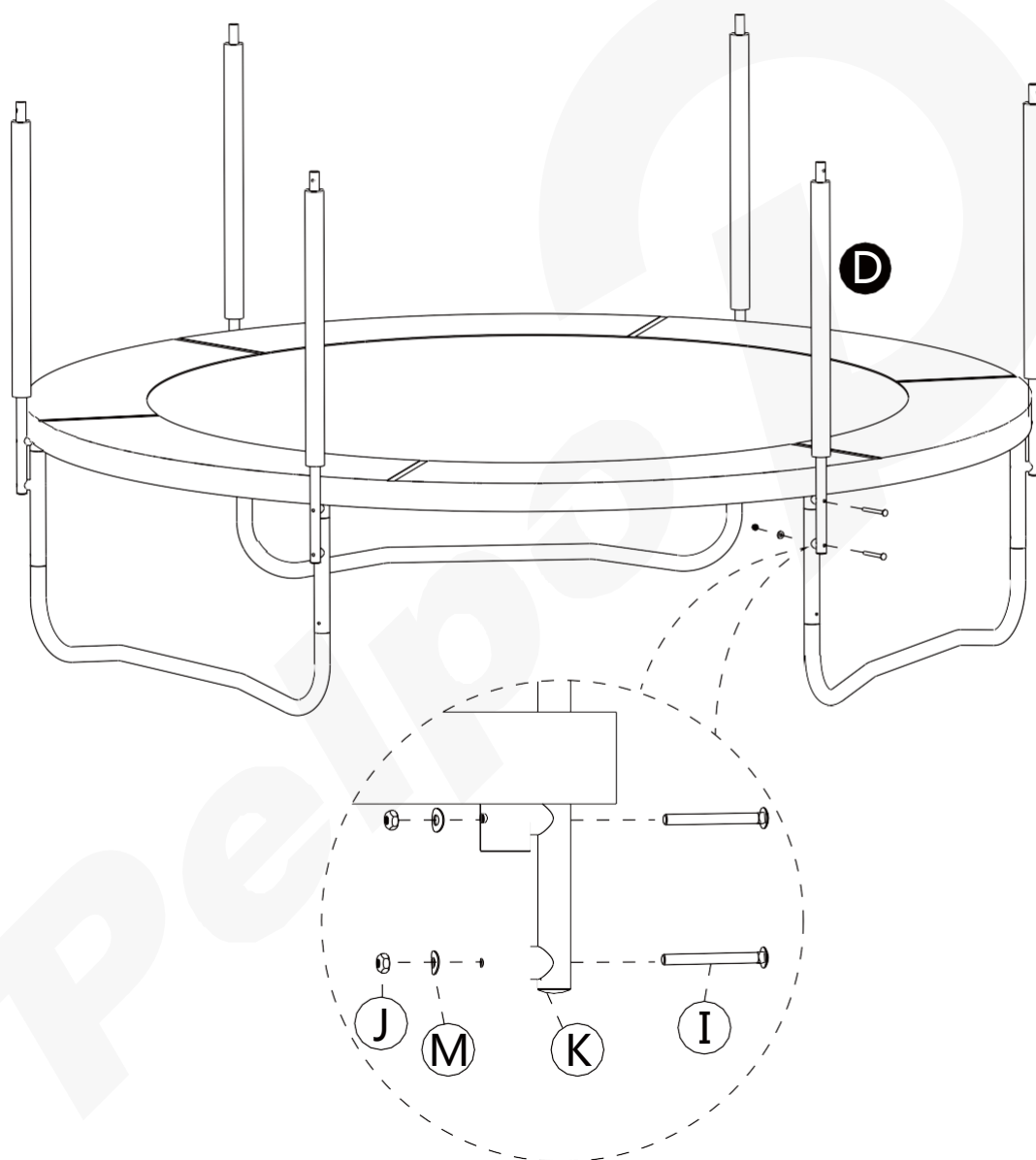


## Инструкции по сборке

### Шаг 4

Установите на ножки батута нижние секции опорных стоек (D), закрепите их при помощи втулок (K), болтов (I), шайб (M) и гаек (J).

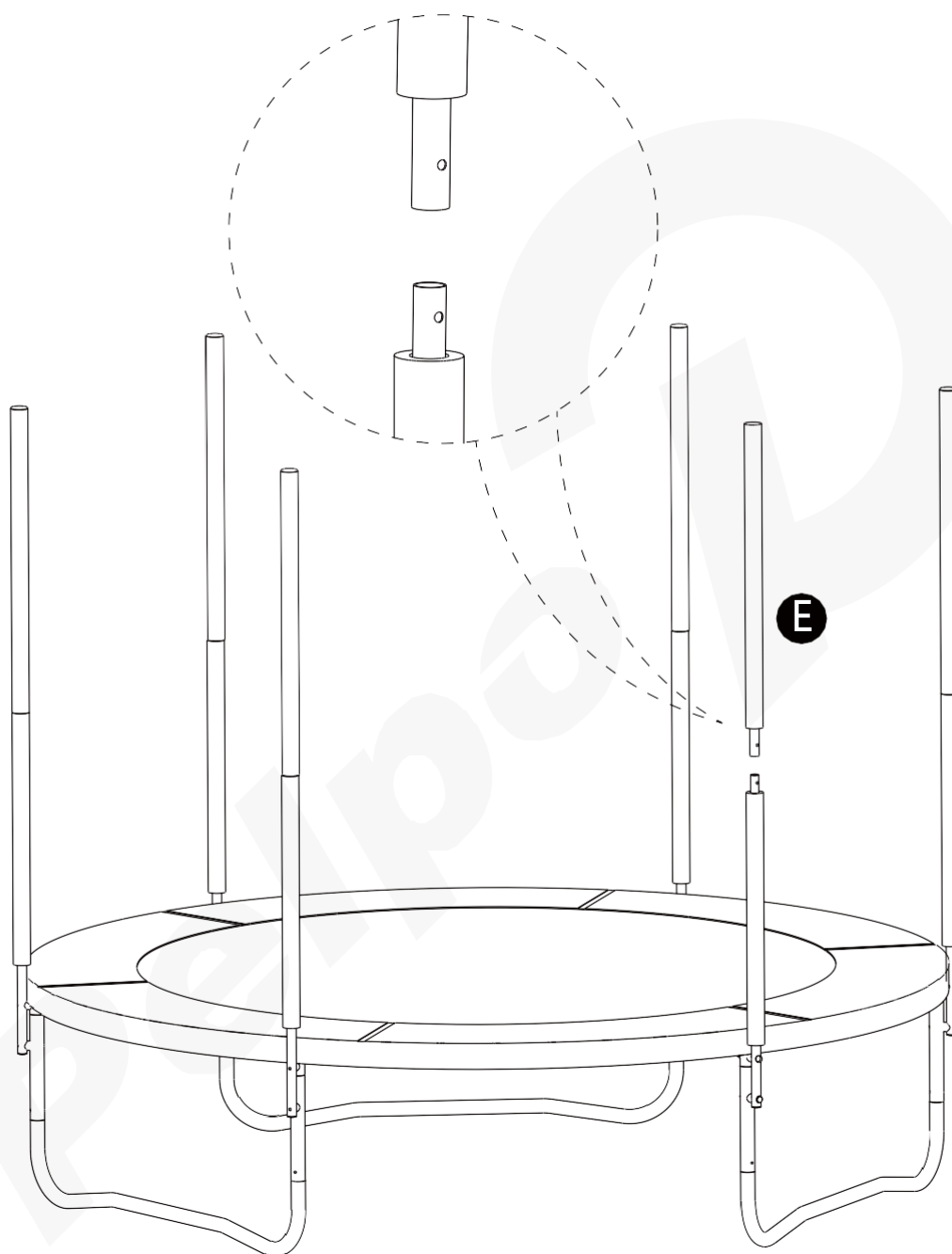
Затяните болты при помощи гаечного ключа.



## Инструкции по сборке

### Шаг 5

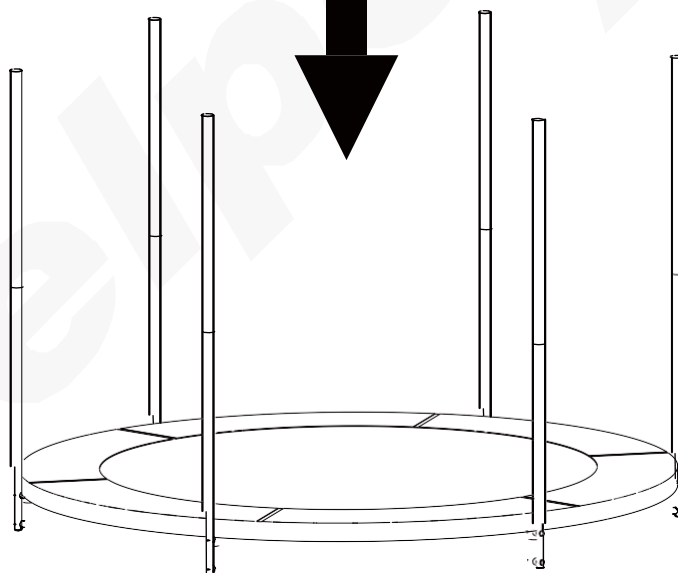
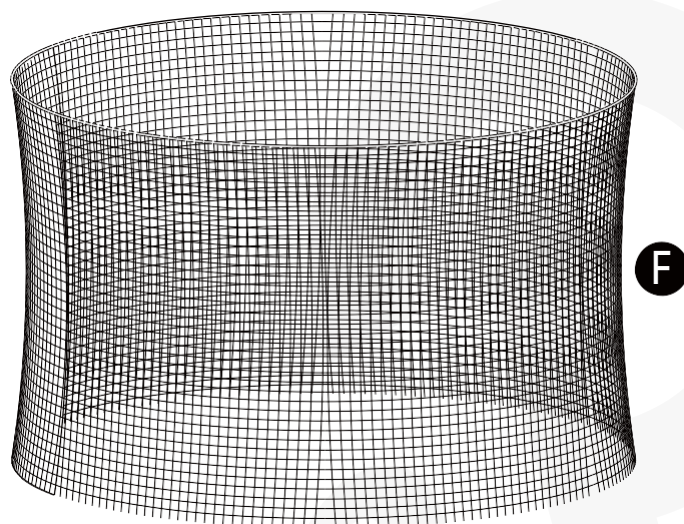
Соедините верхнюю (E) и нижнюю (D) секции опорных стоек.



## Инструкции по сборке

### Шаг 6

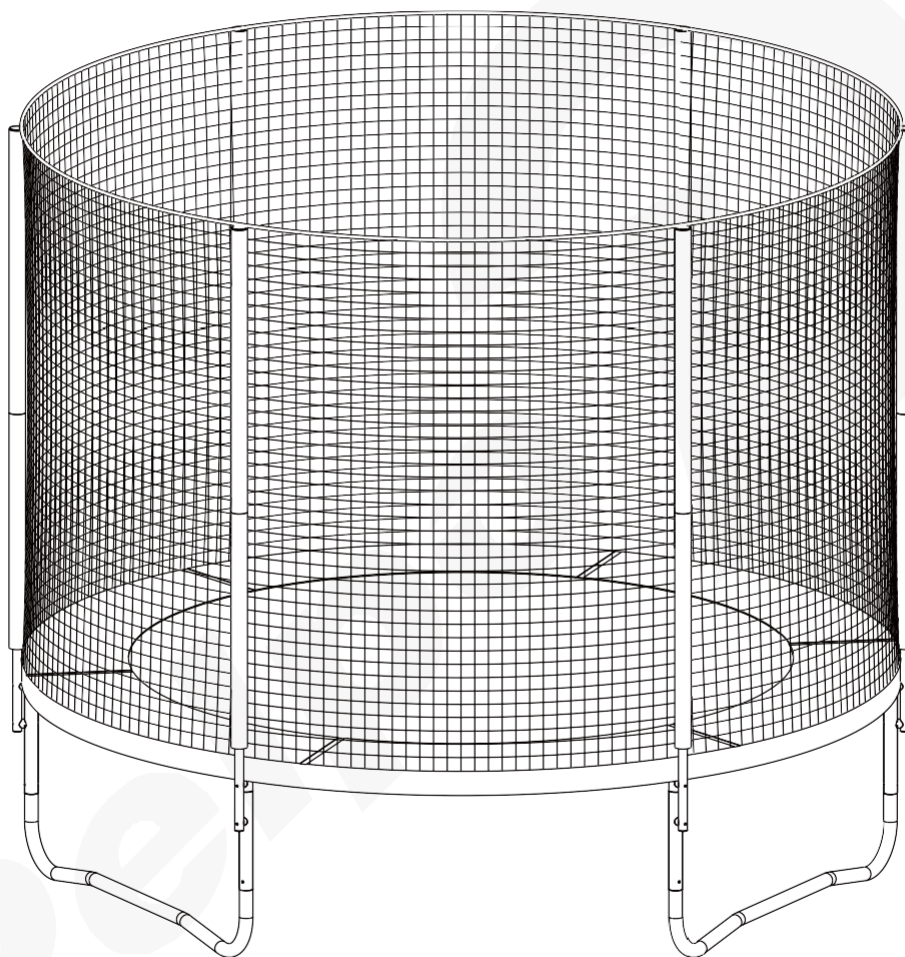
Разместите на конструкции защитную сетку (F).



## Инструкции по сборке

### Шаг 7

Батут в полностью собранном виде должен выглядеть таким образом, как показано на рисунке ниже. Перед использованием осмотрите батут и убедитесь, что все его элементы надёжно закреплены.



## Уход и техническое обслуживание

Данный батут спроектирован и изготовлен с использованием качественных материалов и профессионального ручного труда. Надлежащий уход и своевременное техническое обслуживание подарят пользователям изделия годы тренировок, веселья и удовольствия, а также снизят риск получения травмы. Следуйте указанным ниже инструкциям:

Батут рассчитан на определенный вес пользователя (не более 150 кг) и надлежащие способы использования. Следите за тем, чтобы батутом не пользовались более одного человека одновременно. На время занятий пользователи должны надевать носки, специальную гимнастическую обувь или оставаться босиком. Пожалуйста, обратите внимание, что уличная обувь и даже кроссовки НЕ ПОДХОДЯТ для прыжков на батуте. Во избежание разрывов и других повреждений поверхности, не подпускайте к изделию домашних животных. Кроме того, перед использованием батута снимите все аксессуары с острыми краями. Проследите, чтобы в рабочей зоне батута не было острых предметов.

Не забывайте осматривать батут перед каждым использованием на предмет наличия изношенных, неправильно установленных или отсутствующих деталей. Невыполнение данной рекомендации существенно повышает риск травмирования. При осмотре батута обратите внимание на следующие неполадки:

- Проколы, дыры или разрывы на поверхности батута
- Провисание батута
- Распустившиеся швы
- Погнутые или сломанные элементы каркаса рамы, в том числе опорные ножки
- Дефектные или отсутствующие пружины
- Поврежденный или ненадежно закреплённый защитный кожух
- Любые выступы (особенно острые) на каркасе, пружинах или поверхности батута

**ПРИ ОБНАРУЖЕНИИ ЛЮБОГО ИЗ ВЫШЕПЕРЕЧИСЛЕННЫХ ДЕФЕКТОВ ИЛИ ЛЮБОГО ДРУГОГО ФАКТОРА, КОТОРЫЙ, ПО ВАШЕМУ МНЕНИЮ, МОЖЕТ ПРИЧИНИТЬ ВРЕД, ПРИОСТАНОВИТЕ ИСПОЛЬЗОВАНИЕ БАТУТА – РАЗБЕРИТЕ ЕГО ИЛИ УБЕРИТЕ В НЕДОСТУПНОЕ МЕСТО ДО ТЕХ ПОР, ПОКА ДЕФЕКТ НЕ БУДЕТ УСТРАНЕН.**



## Уход и техническое обслуживание

### ВЕТРЕННЫЕ УСЛОВИЯ

Сильный ветер может сдуть батут с места. Если вы знаете, что ожидается усиление ветра, переместите батут в защищенную от ветра зону или уберите изделие на хранение. Другой вариант - закрепить круглую внешнюю часть (основание батута) на земле с помощью веревок и колышек. Для обеспечения безопасности следует использовать не менее трех креплений. Запрещается пытаться фиксировать батут, закрепляя его ножки на земле - они могут легко отсоединиться от остальной конструкции.

### ПЕРЕМЕЩЕНИЕ БАТУТА

Перемещение батута с места на место должно выполняться двумя людьми. Все соединительные узлы должны быть обмотаны непромокаемой клейкой лентой, например, изолентой. Это позволит сохранить целостность конструкции во время перемещения и предотвратить смещение и отсоединение её элементов. Чтобы сменить местоположение батута, слегка приподнимите его и перенесите, держа изделие параллельно полу.