

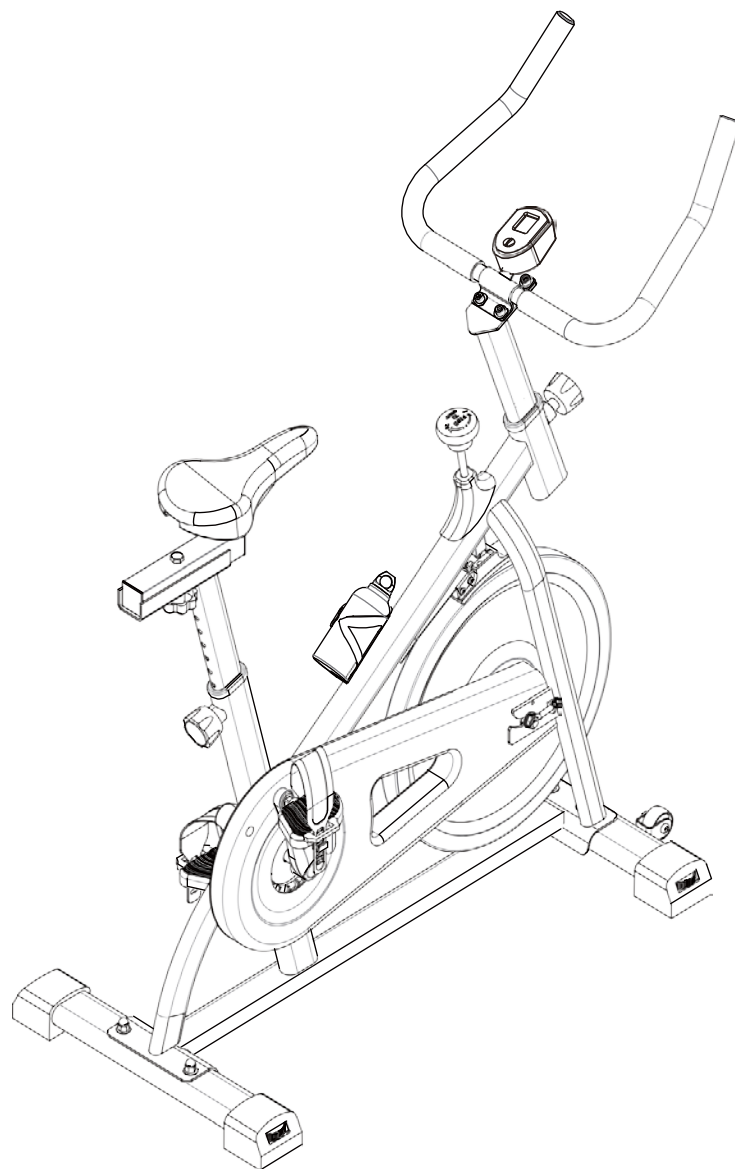


СПИН-БАЙК DFC

Артикул: GBYQ-2207

Модель: Kondition

Руководство пользователя



МЕРЫ ПРЕДОСТОРОЖНОСТИ

Перед сборкой и эксплуатацией тренажёра внимательно изучите инструкции в данном руководстве.

ВНИМАНИЕ: Перед началом любой программы тренировок проконсультируйтесь с врачом. Настоятельно рекомендуем посетить врача, если раньше вы не подвергали свой организм регулярным физическим нагрузкам, а также при наличии проблем со здоровьем. Обязательно изучите все инструкции перед использованием тренажёра. Производитель не несёт ответственности за травмы и повреждения оборудования, возникшие в результате ненадлежащего использования оборудования.

ВНИМАНИЕ: Любые изменения в условиях содержания тренажёра (например, снижение или повышение температуры) могут отрицательно повлиять на функционирование изделия.

ВНИМАНИЕ: Загрязнение тренажёра, а также его неправильное использование могут привести к повреждению изделия.

ВНИМАНИЕ: Несмотря на то, что во время проектирования и производства данного оборудования были учтены основные меры безопасности, это не гарантирует полное отсутствие травм при работе с тренажёром.

1. Владелец изделия несёт ответственность за то, чтобы все пользователи были надлежащим образом ознакомлены со всеми инструкциями и мерами предосторожности.
2. Используйте тренажёр только по его прямому назначению.
3. Используйте тренажёр на твёрдой ровной поверхности. Положите под тренажёр специализированное покрытие для защиты пола от загрязнений и любых других повреждений. Для обеспечения безопасности вокруг оборудования должно находиться не менее 2 метров свободного пространства.
4. Храните тренажёр в помещении, защищённом от влаги и пыли. Не размещайте тренажёр в местах за пределами дома, такие как гараж, сарай, теплицы, крытый внутренний дворик, а также вблизи воды. Устанавливайте тренажёр в гараже, в сарае, на террасе или вблизи воды. Несоблюдение указанных рекомендаций приведёт к аннулированию гарантии, а также к возникновению проблем по безопасности.
5. Сборка и эксплуатация тренажёра не должна производиться в месте, где используются аэрозольные продукты или имеется оборудование для подачи кислорода. Не следует заниматься на тренажере, если он функционирует не как положено.
6. Не подпускайте к тренажёру детей младше 12 лет и домашних животных.
7. Максимально допустимый вес пользователя – 110 кг. Занятие на тренажёре пользователями большего веса может привести к травмам.
8. Одновременно на тренажёре может заниматься только один человек.
9. При использовании оборудования надевайте удобную спортивную одежду. Не рекомендуется надевать свободную одежду, которая может попасть в подвижные детали тренажёра.
10. Если во время занятий вы почувствуете головокружение или другие болезненные симптомы, немедленно прекратите тренировку и отдохните.
11. Пульсометр не является медицинским прибором. Различные факторы, включая движения пользователя, могут влиять на точность показаний. Пульсометр предназначен лишь для общего определения динамики пульса.
12. Тренажёр предназначен исключительно для домашнего использования. Не используйте тренажёр в коммерческих целях.

ПЕРЕД ТЕМ, КАК НАЧАТЬ

Распаковка оборудования

Перед началом сборки проверьте, все ли детали в наличии, опираясь на информацию, представленную в разделе “СПЕЦИФИКАЦИЯ”.

Инструменты

Подготовьте все инструменты для сборки тренажёра заранее. Это облегчит процесс сборки и сохранит ваше время.

Подготовка рабочей зоны

Для комфортной сборки выбирайте чистое и просторное помещение. Убедитесь, что у вас достаточно свободного места, это позволит избежать травм во время сборки. По завершению сборки проверьте рабочее пространство ещё раз, чтобы не было никаких помех при использовании тренажёра.

Идентификация деталей

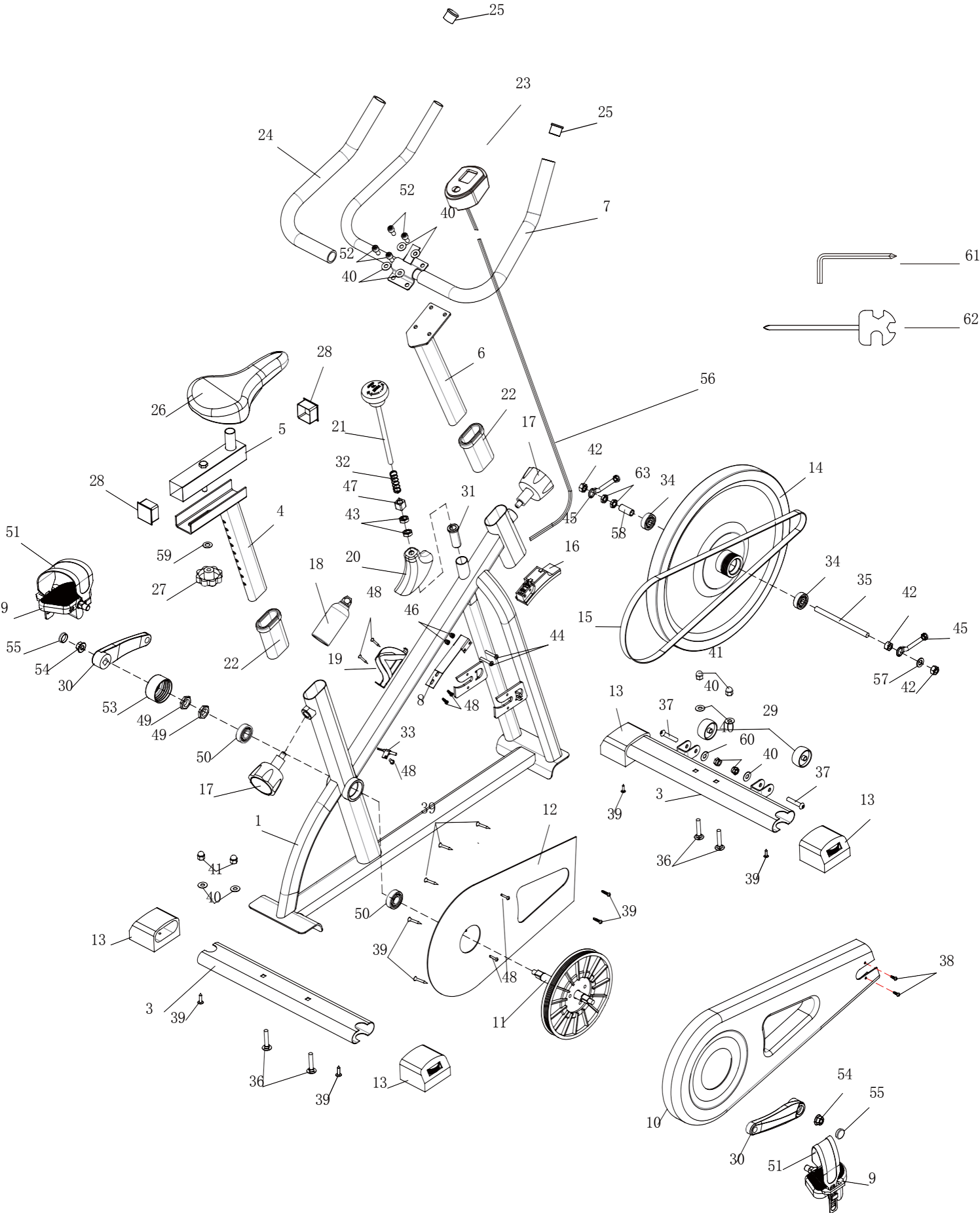
Для вашего удобства в руководстве выделен раздел с изображением крепёжных деталей, используемых при сборке. Это поможет вам в определении той или иной детали, которая вам не знакома.

Если какая-то деталь отсутствует, обратитесь в сервисный центр за помощью.

ПАРАМЕТРЫ ИЗДЕЛИЯ

Название:	СПИН-БАЙК	Габариты:	955*245*760мм
Артикул:	GBYQ-2207	Вес брутто:	29,5 кг

СБОРОЧНЫЙ ЧЕРТЁЖ



СПЕЦИФИКАЦИЯ

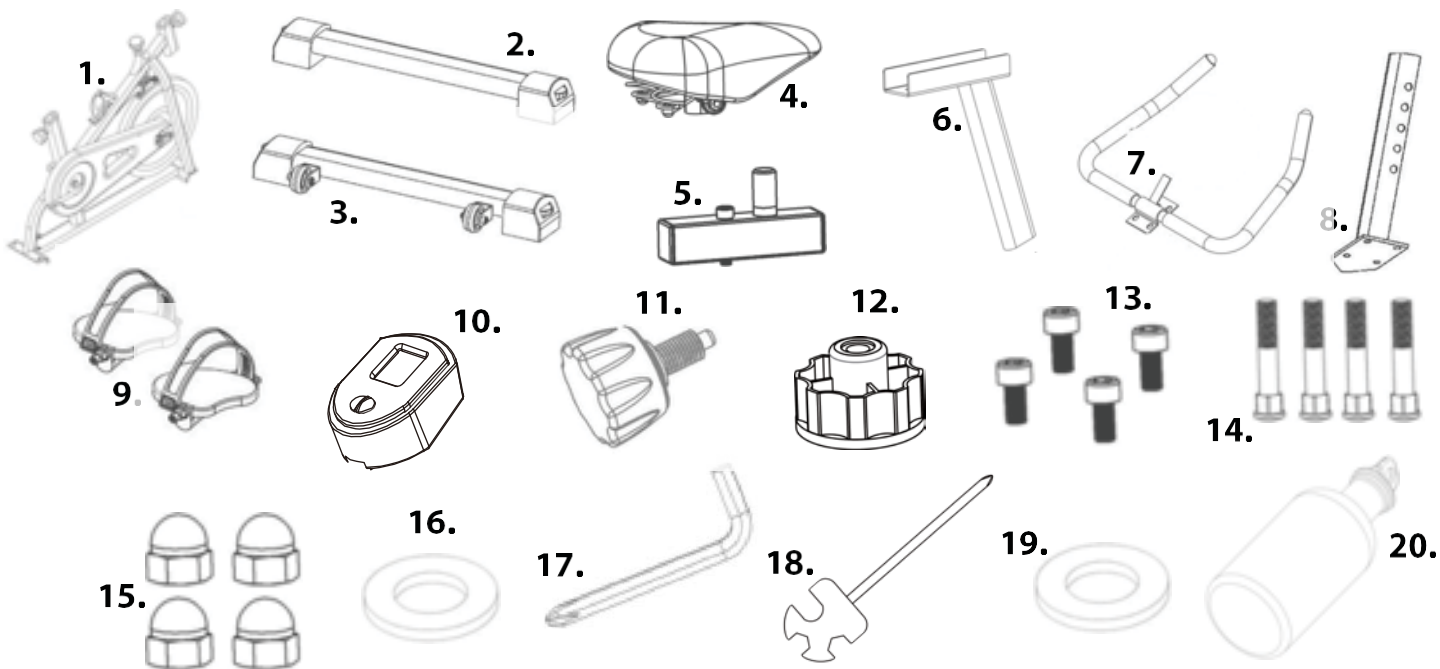
№	Наименование	Кол-во	№	Наименование	Кол-во
1	Главная рама	1	33	Пластиковая фиксирующая втулка	1
2	Передний стабилизатор	1	34	Подшипник	2
3	Задний стабилизатор	1	35	Ось маховика	1
4	Опора сиденья	1	36	Болт 8*45	4
5	Каретка сиденья	1	37	Болт 8*35	2
6	Передняя стойка	1	38	Болт 3.8*16	2
7	Поручень	1	39	Болт 4.2*16	11
8	Металлическая основа тормозной колодки	1	40	Сальник 8*20	10
9	Педаль	1 к-т	41	Гайка М8	4
10	Наружная защитная крышка цепи	1	42	Гайка 3/8-26	3
11	Колесо цепной передачи	1	43	Гайка М8	2
12	Внутренняя защитная крышка цепи	1	44	Болт 5*35	2
13	Заглушка стабилизатора	4	45	Болт 6*55	2 к-т
14	Маховик	1	46	Гайка М5	2
15	Ремень	1	47	Гайка	1
16	Тормозная колодка	1	48	Болт 4*16	7
17	Пружинная регулировочная ручка	2	49	Гайка М17	2
18	Бутылка	1	50	Подшипник	2
19	Держатель бутылки	1	51	Ремешок педали	2
20	Пластиковая декоративная крышка	1	52	Болт М8*15	4
21	Тормозной рычаг	1	53	Втулка полая	1
22	Втулка	2	54	Гайка фиксирующая	2
23	Консоль	1	55	Заглушка	2
24	Накладка на поручень	2	56	Провод датчика	1
25	Пластиковая заглушка	2	57	Шайба М10	1
26	Сиденье	1	58	Втулка	1
27	Ручка-фиксатор	1	59	Шайба М10	1
28	Пластиковая заглушка	2	60	Гайка М8	2
29	Пластиковое колесо	2	61	Шестигранник	1
30	Кривошип	1	62	Гаечный ключ с открытым зевом и крестовой отвёрткой	1
31	Пластиковая фиксирующая втулка	1	63	Гайка 3/8-26	2
32	Пружина	1			

СОСТАВНЫЕ ЭЛЕМЕНТЫ ТРЕНАЖЁРА

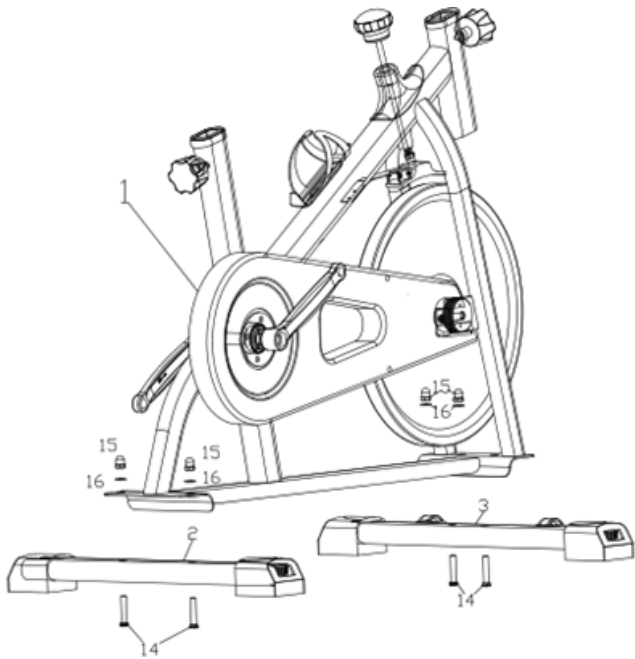
Сверьте, все ли детали в наличии, в соответствии с перечнем ниже.

Примечание: Для удобства некоторые маленькие детали/крепежи уже закреплены на больших деталях. Проверьте данный фактор, прежде чем направлять заявку в сервисный центр об отсутствии каких-либо компонентов.

№	Наименование	Кол-во	№	Наименование	Кол-во
1	Главная рама	1	11	Ручка-фиксатор	2
2	Передний стабилизатор	1	12	Контргайка	1
3	Задний стабилизатор	1	13	Болт с цилиндрической головкой	4
4	Сиденье	1	14	Болт с квадратным подголовником	4
5	Каретка сиденья	1	15	Колпачковая гайка	4
6	Опора сиденья	1	16	Шайба	8
7	Поручень	1	17	Шестигранник	1
8	Передняя стойка	1	18	Гаечный ключ с открытым зевом и крестовой отвёрткой	1
9	Педали (левая/правая)	1 к-т	19	Шайба	1
10	Консоль	1	20	Бутылка	1



ИНСТРУКЦИИ ПО СБОРКЕ



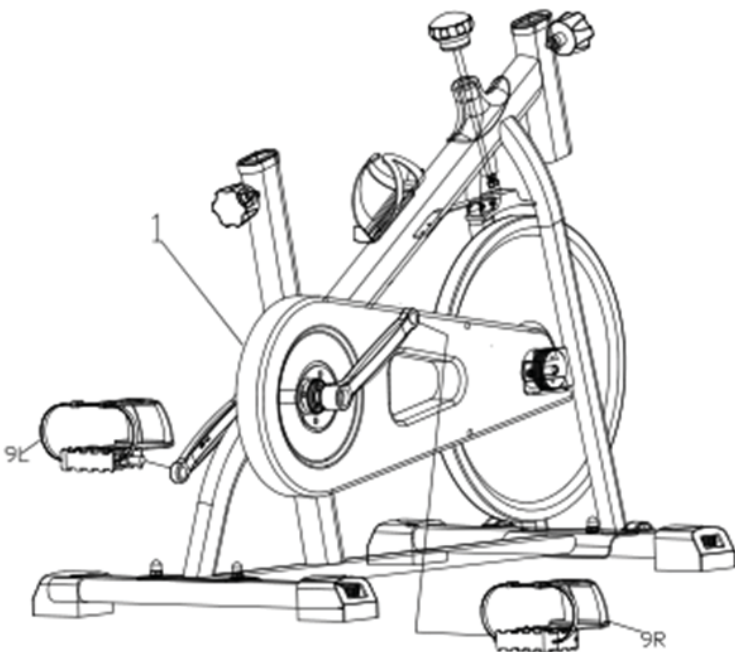
ШАГ 1. СТАБИЛИЗАТОРЫ

Разделите передний (03) и задний (02) стабилизаторы, закрепите их на главной раме (01) при помощи четырёх комплектов крепежей: болтов (14), шайб (16) и гаек (15).

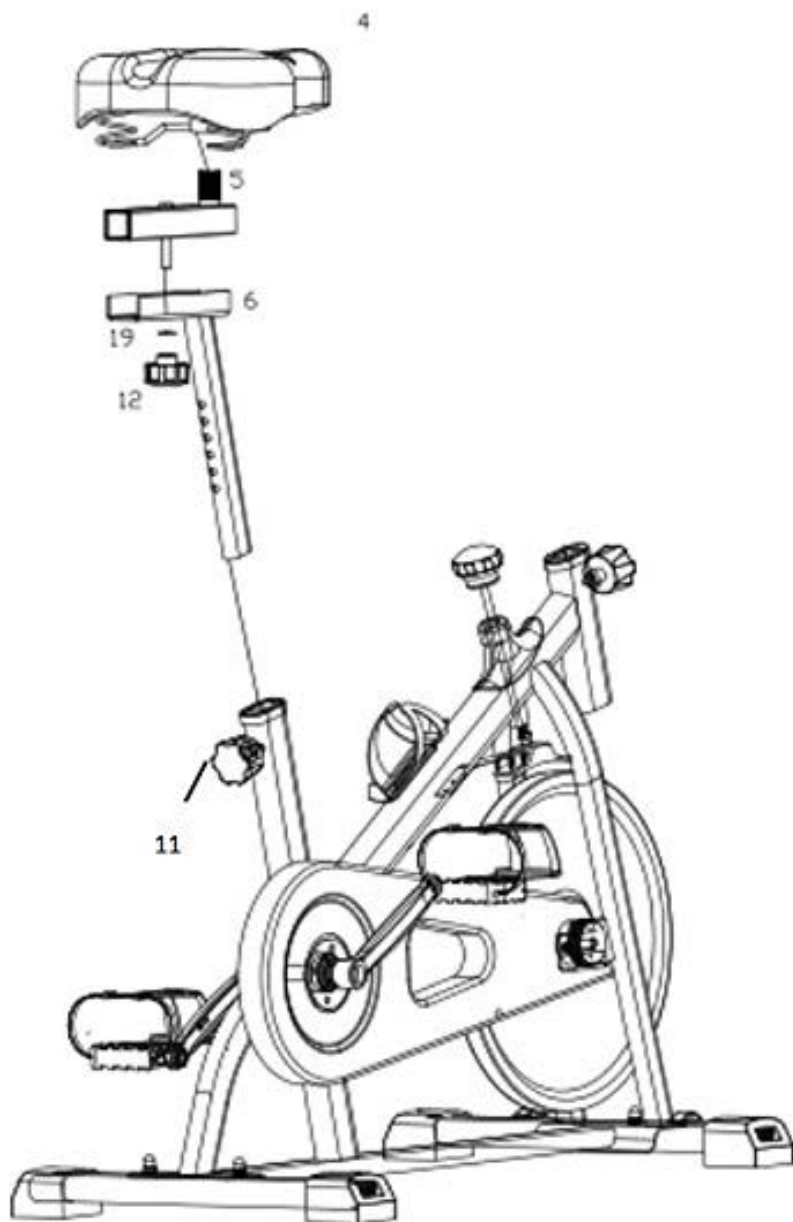
ШАГ 2. ПЕДАЛИ

Установите правую (9R) и левую (9L) педали в одноимённые кривошипы и закрутите их в следующем направлении: правую педаль **по часовой стрелке**, а левую – **против часовой стрелки**. Завершите крепление педалей при помощи гаек.

Будьте внимательны и не перепутайте педали, в противном случае это может привести к повреждению резьбы (и аннулированию гарантии).



ИНСТРУКЦИИ ПО СБОРКЕ



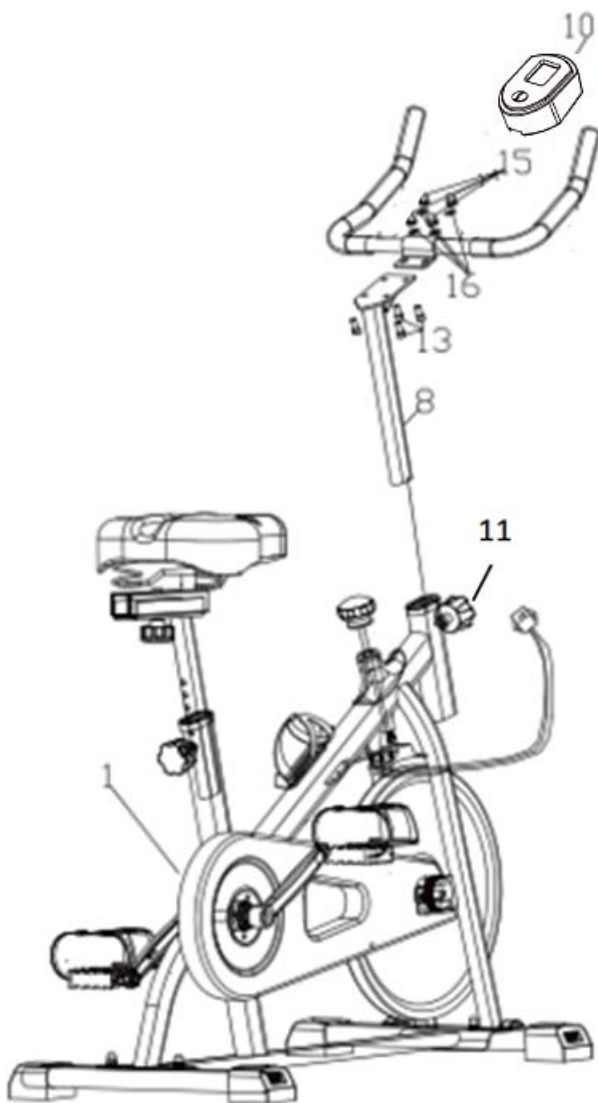
ШАГ 3. СИДЕНЬЕ

Ослабьте ручку (11), потянув её на себя. Установите опору сиденья (06) в заднее отверстие главной рамы, совместите детали и зафиксируйте, вернув ручку в исходное положение. Обратите внимание, что ручка должна попасть в одно из отверстий опоры, в противном случае, конструкция не будет зафиксирована.

В дальнейшем вы можете отрегулировать высоту опоры, если это необходимо. Для этого также ослабьте ручку, поднимите или опустите опору и зафиксируйте новое положение конструкции при помощи ручки.

Разместите сиденье (04) на каретке (05), а каретку на опоре (6), зафиксируйте конструкцию при помощи шайбы (19) и гайки (12).

ИНСТРУКЦИИ ПО СБОРКЕ



ШАГ 4. ПОРУЧЕНЬ И КОНСОЛЬ

Ослабьте ручку (11), установите стойку (08) в переднее отверстие рамы (1) и зафиксируйте положение конструкции, вернув ручку в исходное положение.

Затем при помощи четырёх болтов (13) и четырёх шайб (16) прикрепите поручень (07) к стойке (08).

В завершение закрепите на поручне (07) консоль (10) и подключите к консоли провод датчика.

Внимание: Будьте осторожны, не пережмите провод.

РАБОТА С КОНСОЛЬЮ

НАЗНАЧЕНИЕ КНОПОК:

РЕЖИМ (MODE):

Выбор и переключение на желаемую функцию. При удержании кнопки в течение четырёх секунд произойдёт сброс устройства (отдельной кнопки для сброса нет).

ПАРАМЕТРЫ ТРЕНИРОВКИ:

СКАНИРОВАНИЕ (SCAN):

Режим, при котором на дисплее консоли все параметры отображаются поочерёдно, по шесть секунд каждый.

ВРЕМЯ (TIME):

Длительность тренировки (максимальное значение – 99:59).

СКОРОСТЬ (SPEED):

Текущая скорость тренировки (максимальное значение – 999,9 км/ч). Данный параметр отображается на дисплее постоянно, независимо от режима.

ДИСТАНЦИЯ (DISTANCE):

Расстояние, пройденное во время тренировки (максимальное значение – 99,99 км или миль).

КАЛОРИИ (CALORIE):

Количество калорий, сожжённых во время тренировки (максимальное значение – 999,9 кал). Значения данного параметра представлены только для справки и не могут быть использованы в медицинских целях.

ПРИМЕЧАНИЕ:

1. По завершению движения на тренажёре в левом верхнем углу дисплея отобразится соответствующий символ.
2. Если тренажёр не используется более четырёх минут, консоль автоматически переключится в режим ожидания. При этом все параметры тренировки сохранят своё значение.
3. Для возобновления работы нажмите на любую кнопку консоли ил начните крутить педали.
4. Если консоль не работает должным образом, переустановите батарейки.
5. Для работы консоли используется 1 батарейка типа ААА (батарейка в комплект не входит).

РЕКОМЕНДАЦИИ ПО РЕГУЛИРОВКЕ И УХОДУ

Регулировка сопротивления тренажёра

- Сопротивление педалей регулируется при помощи ручки, расположенной под поручнем. Для того, чтобы увеличить сопротивление, поверните ручку по часовой стрелке, чтобы уменьшить – против часовой стрелки.
- **ДЛЯ ЭКСТРЕННОГО ТОРМОЖЕНИЯ ТРЕНАЖЁРА НАЖМИТЕ НА РУЧКУ.**

Регулировка сиденья

- Для того, чтобы занятия на тренажёре были эффективными и комфортными, важно правильно настроить положение сиденья. Отрегулируйте сиденье таким образом, чтобы при нажатии педалей до упора ваши колени оставались слегка согнутыми.
- Для регулировки высоты сиденья ослабьте ручку, поднимите или опустите опору и затем снова затяните ручку.
- Для регулировки положения сиденья ослабьте ручку, передвиньте каретку вперёд или назад и затем снова затяните ручку.

Регулировка поручня

Для регулировки высоты поручня сначала ослабьте ручку, затем установите стойку на нужную вам высоту и по завершению снова затяните ручку.

УСТРАНЕНИЕ НЕИСПРАВНОСТЕЙ

1. Замена батарейки. Для замены батарейки вам потребуется отсоединить консоль от держателя. Затем откройте батарейный отсек, замените батарейку (для работы используется две батарейки типа ААА) и закройте батарейный отсек. По завершению замены установите консоль обратно на держатель.

2. Ошибки в работе консоли. Если консоль не работает должным образом, проверьте, чтобы нижний провод датчика был соединен с верхним проводом, а верхний провод подключен к консоли. Если в процессе осмотра проводов не было выявлено неисправностей, а консоль по-прежнему не работает, убедитесь, что батарейки в консоли правильно установлены и не разряжены.

3. Сопротивление педалей не регулируется. Если сопротивление педалей не меняется, проверьте, чтобы верхний провод натяжения соединен с нижним проводом. Поверните ручку против часовой стрелки, чтобы довести сопротивление до минимума, после чего приступите к регулировке натяжения ремня. Оберните ремень вокруг скобы в передней части тренажёра, тем самым повысив сопротивление. Затем вернитесь к тренировке и начните крутить педали – регулировка сопротивления станет более точной.

ТЕХНИЧЕСКОЕ ОБСЛУЖИВАНИЕ

1. Перед тем, как приступить к занятиям на тренажёре, убедитесь, что все крепежи надёжно затянуты.

2. Использованные батарейки являются опасным отходом, пожалуйста, утилизируйте их правильно и не выбрасывайте вместе с обычным мусором.

3. Если тренажёр больше не пригоден для использования, вытащите батарейку из консоли, после чего утилизируйте его по частям, как опасные отходы.

РЕКОМЕНДАЦИИ К ЗАНЯТИЯМ

Использование данного тренажера поможет улучшить ваше общее физическое состояние, поднимет мышечный тонус и при надлежащем питании, включая контроль за потреблением калорий, даст возможность сбросить лишний вес.

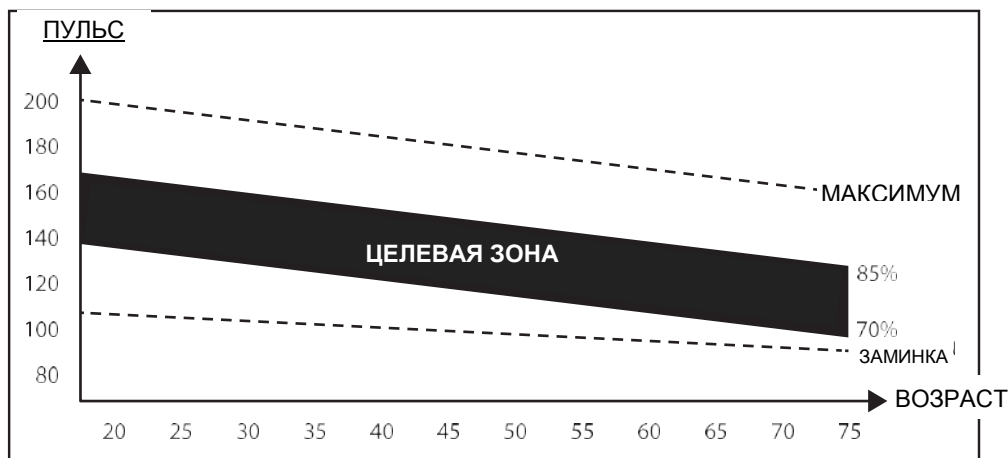
1.Разогревающая разминка

Этот этап позволяет улучшить кровообращение и подготовить мышцы к дальнейшей работе, что снизит риск получения травм мускулатуры и связок. Для этого рекомендуется выполнять несколько разминочных упражнений, как показано на рисунках ниже. Каждое упражнение следует выполнять в течение 30 секунд, не перенапрягайте и не рвите мышцы во время растяжки – если вы почувствуете боль или другие неприятные ощущения, то прекратите занятия.



2.Тренировка

На данном этапе идёт увеличение нагрузки, вследствие чего необходимо приложить усилия. При регулярных занятиях, мышцы ног станут более гибкими. Тренируйтесь в своем темпе, но он обязательно должен быть равномерным в течение всей тренировки. Скорость вашей тренировки должна быть достаточной, чтобы ваш пульс находился в целевой зоне в соответствии с диаграммой ниже.



Продолжительность данного этапа тренировки должна быть не менее 12 минут, большинство пользователей начинают с 15-20 минут.

По мере того, как вы будете становиться сильнее, вам потребуются более длительные и тяжёлые тренировки. Рекомендуется тренироваться, по крайней мере, три раза в неделю и, если возможно, распределять упражнения равномерно по всей неделе.

РЕКОМЕНДАЦИИ К ЗАНЯТИЯМ

Мышечный тонус

- Для поддержания мышечного тонуса установите более высокое сопротивление педалей. Это создаст дополнительную нагрузку на мышцы ног, и, возможно, не позволит вам заниматься так долго, как вы бы того хотели.
- При желании улучшить физическую форму внесите изменения в свою программу тренировок. Этапы разогрева и заминки могут проходить как обычно, но в конце тренировки увеличьте сопротивление, заставляя ноги работать с большим усилием.
- Если во время тренировки пульс превышает значение, установленное в целевом диапазоне, уменьшите скорость, чтобы прийти в норму.

Потеря веса

- Важным фактором здесь являются усилия, которые вы прилагаете во время тренировки. Чем сильнее и дольше вы тренируетесь, тем больше калорий сожжете. При этом содержание программы схоже с той, что используется для проработки мышц, но направлена на достижение других целей.

Советы по использованию тренажёра

- Для регулировки сопротивления педалей используйте соответствующую регулировочную ручку. Высокое сопротивление ведет за собой более тяжелое кручение педалей, низкое сопротивление – более легкое.
- Для того, чтобы тренировка была эффективной, регулируйте сопротивление тренажёра непосредственно во время занятия, адаптируя нагрузку под свои возможности.