

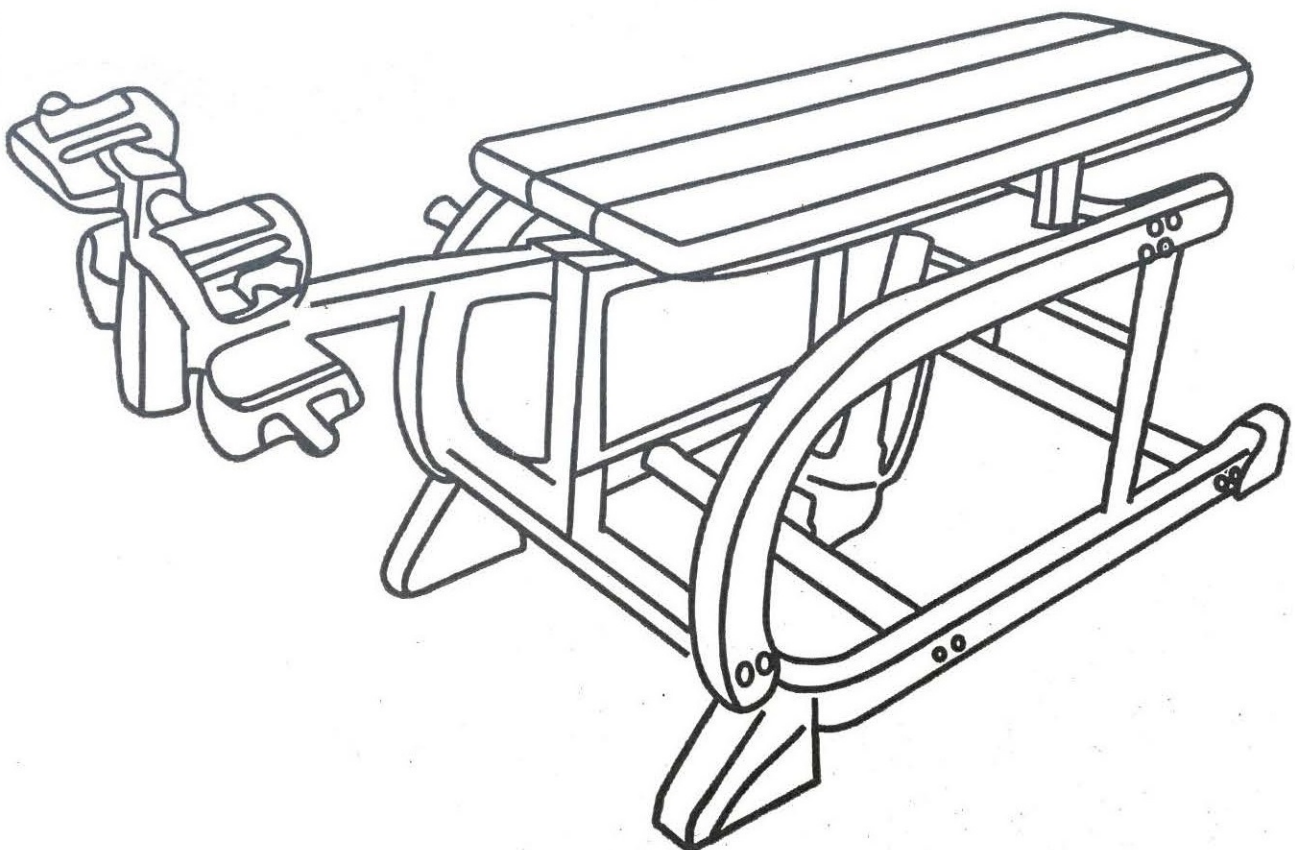
# EAC



# ИНВЕРСИОННЫЙ СТОЛ с электроприводом

Артикул: IT05TFE

ИНСТРУКЦИЯ ПО СБОРКЕ И ЭКСПЛУАТАЦИИ



Спецификация данного продукта может отличаться от фото и может изменяться без предварительного уведомления.

При обращении в сервисный центр Вам необходимо предоставить следующую информацию:

Оригинальный гарантийный талон, оформленный должным образом, и/или кассовый чек (для подтверждения покупки изделия)

Ваше имя

Номер телефона

Модель изделия

Серийный номер изделия

Номер детали

# Содержание

**Меры предосторожности**

**Перед тем, как начать**

**Спецификация**

**Инструкции по сборке**

**Инструкции по эксплуатации**

**ВНИМАНИЕ:** Перед использованием тренажёра необходимо проконсультироваться с Вашим лечащим врачом. Это особенно важно для пользователей, имеющих проблемы со здоровьем.

**ПРИМЕЧАНИЕ:** Максимально допустимый вес пользователя – 150 кг.

# МЕРЫ ПРЕДОСТОРОЖНОСТИ

Конструкция инверсионного стола выполнена с учетом оптимальной безопасности. Однако, при эксплуатации оборудования необходимо следовать некоторым мерам предосторожности. Перед началом сборки и эксплуатации внимательно ознакомьтесь с настоящим руководством. Кроме того, следуйте приведенным ниже правилам техники безопасности:

1. Перед началом работы на тренажёре проконсультируйтесь с врачом.
2. Всегда надевайте подходящую для занятий одежду.
3. Если во время занятий на тренажёре вы почувствуете слабость, головокружение или любые другие болезненные симптомы – немедленно прекратите тренировку.
4. Держите детей и домашних животных подальше от оборудования во время его использования.
5. Единовременно тренажером может пользоваться только один человек.
6. Выполняйте сборку тренажёра строго в соответствии с инструкцией. Перед использованием тренажёра убедитесь, что все болты и гайки плотно затянуты.
7. Не используйте тренажёр, если он повреждён.
8. Следите за своим самочувствием во время тренировки: выполняйте упражнения в медленном темпе – головокружение после начала занятия означает, что вы двигались слишком быстро. Не пользуйтесь тренажёром сразу после еды; если вы почувствуете тошноту, прекратите занятие.
9. Установите тренажёр на чистой и ровной поверхности. Не вставляйте посторонние предметы в отверстия.
10. Не надевайте свободную одежду или украшения при занятиях.

**ВНИМАНИЕ:** Перед использованием тренажёра необходимо проконсультироваться с Вашим лечащим врачом, чтобы убедиться в том, что у Вас нет противопоказаний для работы на инверсионном столе. Не используйте данное оборудование без одобрения Вашего врача. Не используйте тренажер, если у вас есть любое из следующих состояний или заболеваний:

- **Ожирение**
- **Глаукома, отслоение сетчатки глаза или конъюнктивит**
- **Беременность**
- **Травма позвоночника, церебральный склероз или остро опухшие суставы**
- **Инфекция среднего уха**
- **Высокое кровяное давление, гипертония, недавний инсульт или транзиторная ишемическая атака**
- **Сердечные или сердечно-сосудистые расстройства**
- **Грыжа пищеводного отверстия или брюшная грыжа**
- **Слабые кости, в том числе остеопороз, не зажившие переломы или хирургически имплантированные ортопедические протезы**
- **Использование антикоагулянтов, включая аспирин в высоких дозах**

# СОСТАВНЫЕ ЧАСТИ

 <p><b>А</b> Опорная рама</p>	 <p><b>Б</b> Спинка</p>	 <p><b>В</b> Сетевой кабель</p>
 <p><b>Г</b> Держатель спинки</p>	 <p><b>Д</b> Опорная трубка двигателя</p>	 <p><b>Е</b> Держатель стопы</p>
 <p><b>Ж</b> Регулировочный кронштейн</p>	 <p><b>З</b> Нижняя соединительная трубка</p>	 <p><b>И</b> Двигатель</p>
 <p><b>К</b> Держатель стопы</p>	 <p><b>Л</b> Пульт управления</p>	 <p><b>М</b> Соединительная трубка</p>

# КРЕПЁЖНЫЕ ДЕТАЛИ

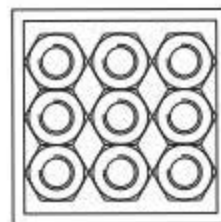
19. Гаечный ключ М8 1шт



18. Гаечный ключ М6 1шт

16. Рожковый ключ 8-10мм 1шт

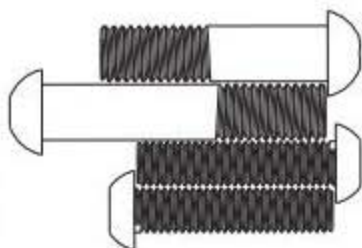
17. Рожковый ключ 17-19мм 1шт



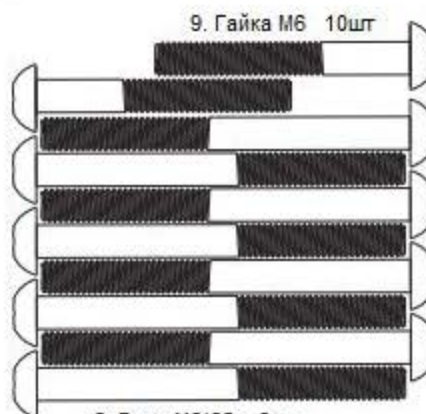
10. Квадратная заглушка 1шт

5. Винт М10\*50 1шт

4. Винт М10\*40 1шт



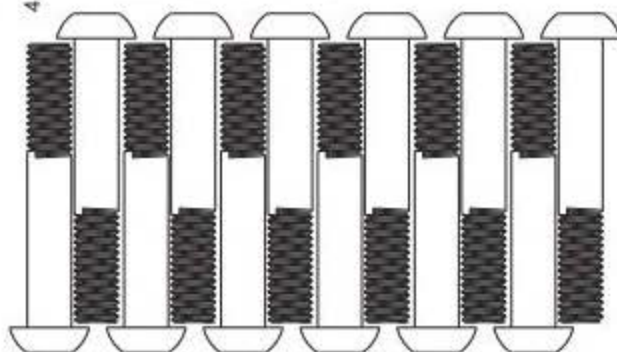
3. Винт М8\*35 2шт



9. Гайка М6 10шт

2. Винт М6\*65 8шт

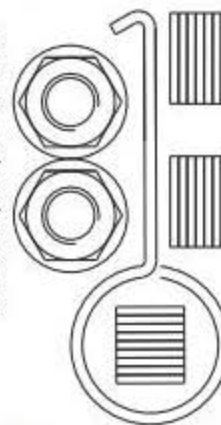
6. Винт М6\*45 2шт



1. Винт М8\*50 12шт

7. Гайка М10 2шт

8. Шайба  $\phi 20^* \phi 10^* 1.5$  2шт



13. Шайба  $\phi 16^* \phi 8^* 1.5$  14шт

14. Шайба 12\*6\*1.5 10шт

15. Крюк 1шт

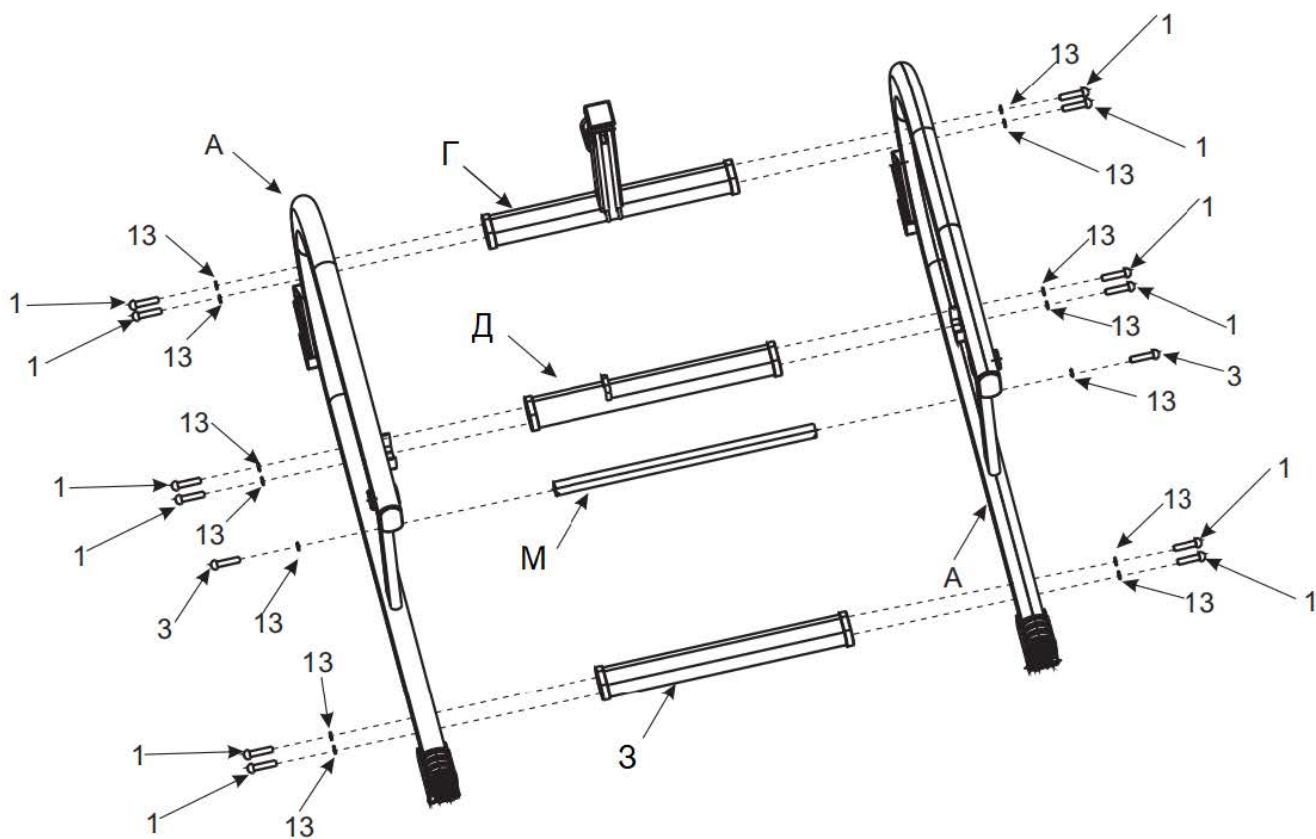
# ИНСТРУКЦИИ ПО СБОРКЕ

Перед тем, как приступить к сборке, убедитесь, что у Вас достаточно свободного места. Расположите на рабочей поверхности все составные части тренажёра и крепёжные детали, чтобы убедиться, что все детали на месте.

## **ШАГ 1: Сборка основной конструкции**

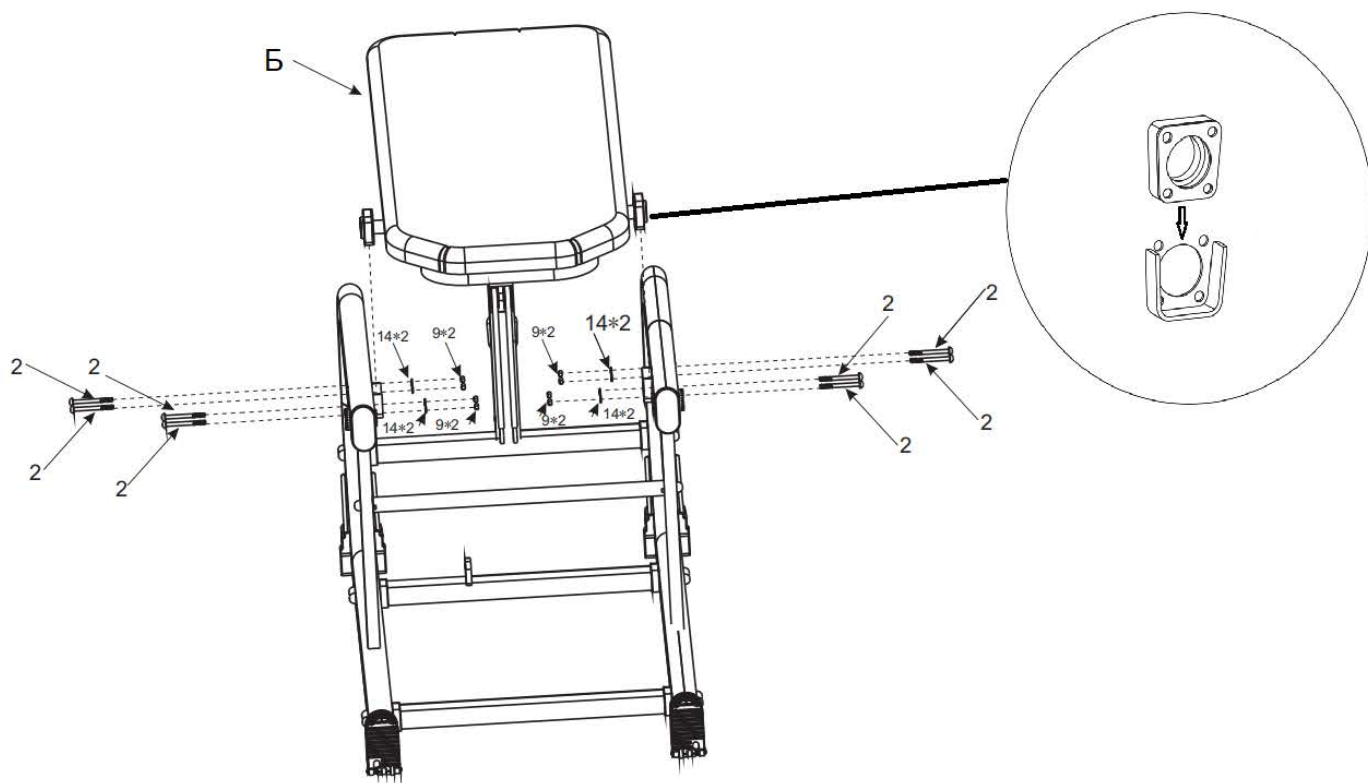
На данном этапе Вам потребуются две части опорной рамы (А), держатель спинки (Г), опорная трубка двигателя (Д) и соединительные трубки (З) и (М). Соедините детали в единую опорную конструкцию и закрепите её с помощью винтов (#1), винтов (#3) и гаек (#13).

Не затягивайте винты на данном этапе!



## ШАГ 2: Сборка спинки тренажёра

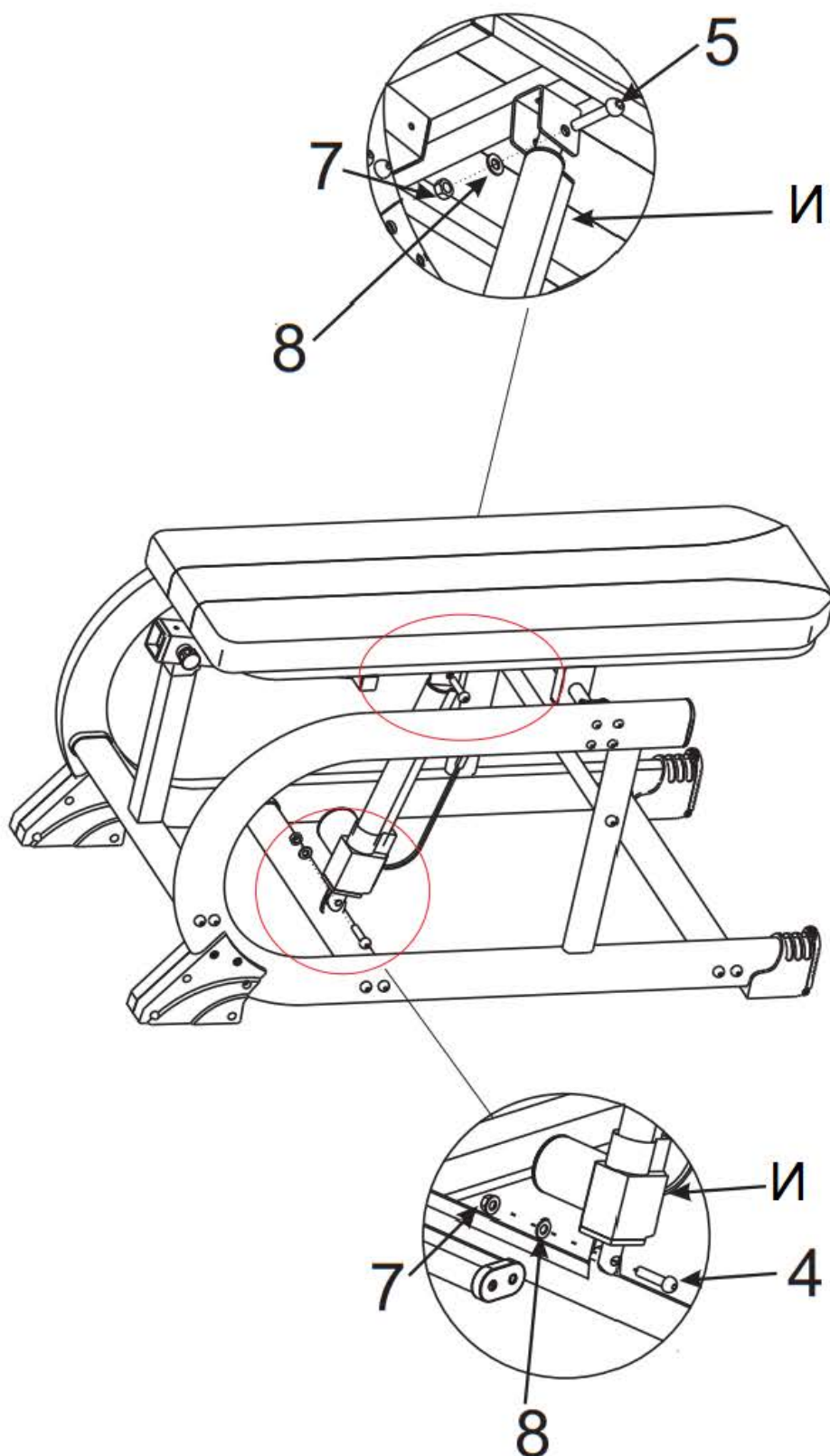
Установите спинку (Б) на держатель (Г) и закрепите её с помощью винтов (#2), шайб (#14) и гаек (#9).



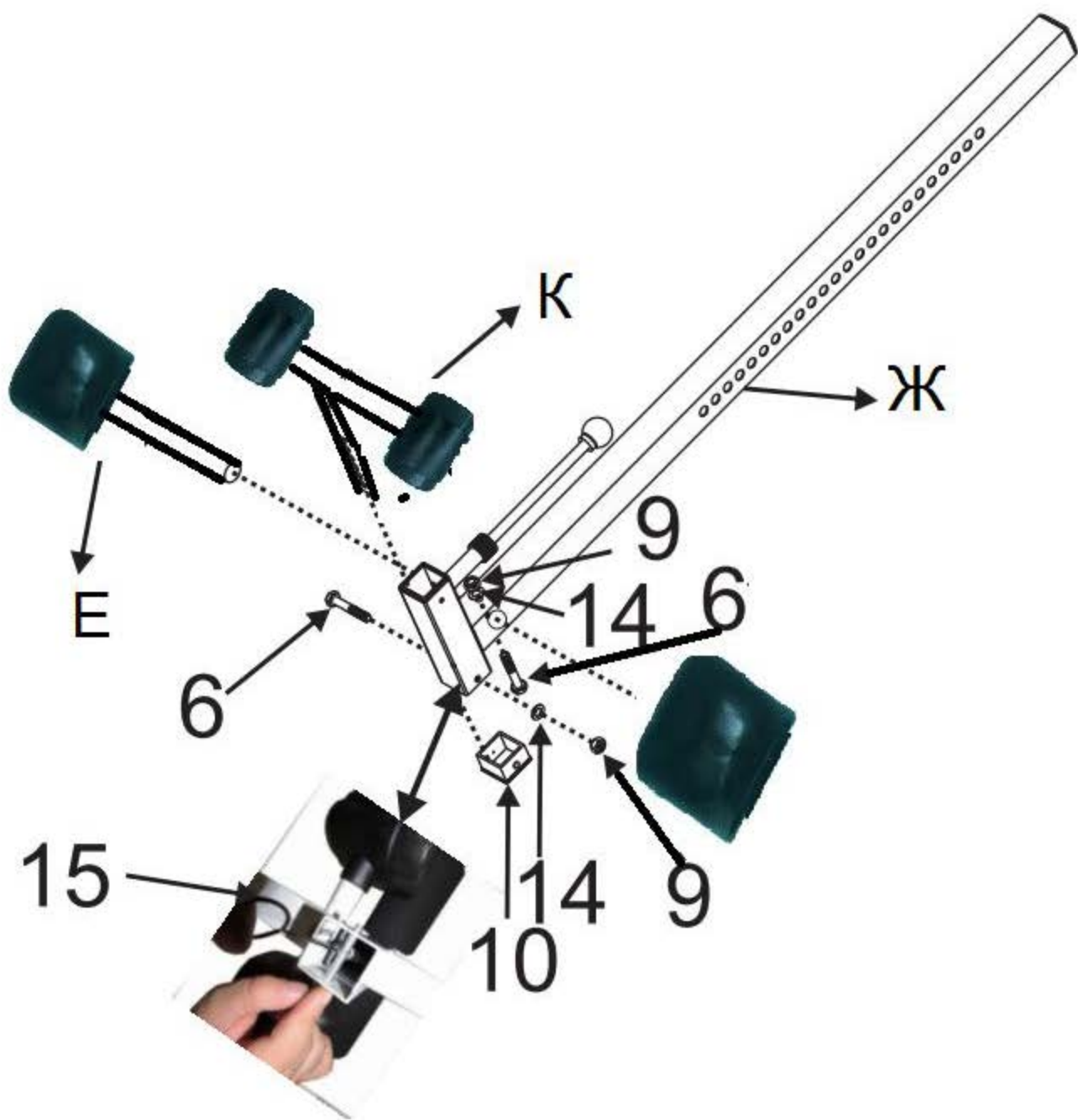


### ШАГ 3: Крепление двигателя

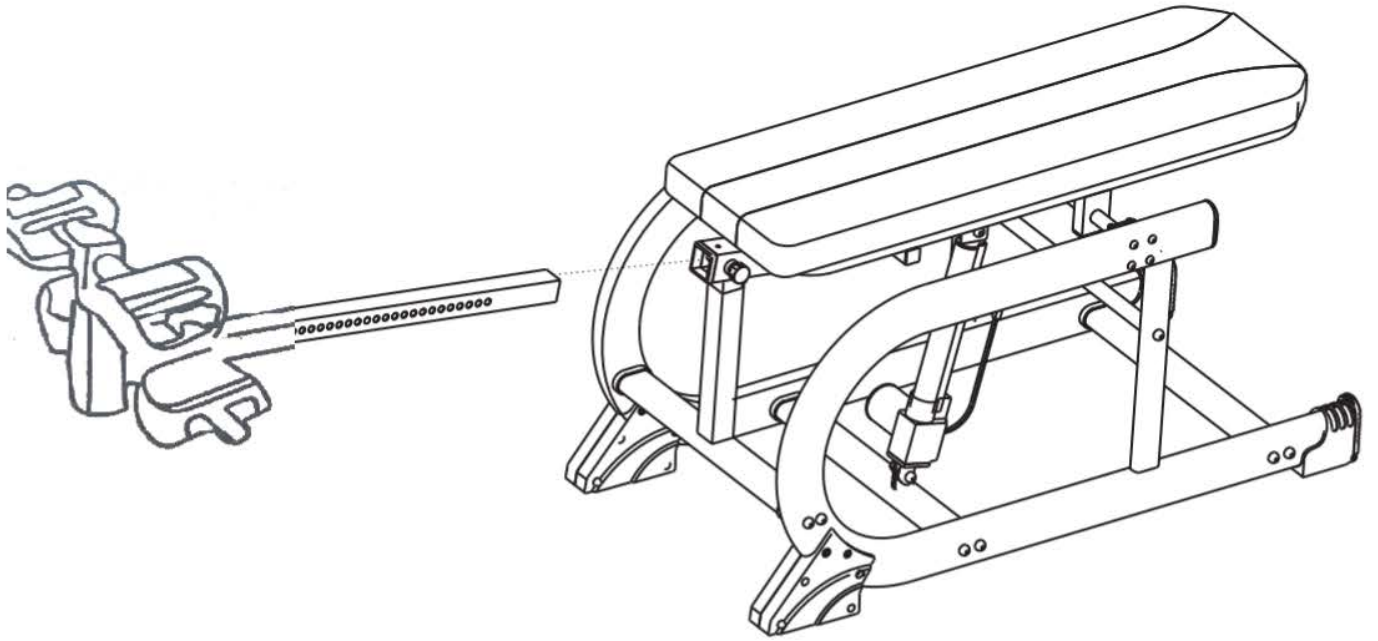
Прикрепите к опорной конструкции двигатель (И), используя винты (#5), шайбы (#8) и гайки (#7).



#### ШАГ 4: Сборка фиксатора для стоп



## **ШАГ 5: Крепление регулировочного кронштейна**



По завершению сборки затяните все крепежи и убедитесь, что тренажёр безопасен для использования.

Поздравляем – Вы закончили сборку инверсионного стола!

## **Примечание**

Инверсионный стол представляет собой очень чуткую сбалансированную опору – оборудование реагирует на незначительные изменения в распределении веса. Поэтому очень важно убедиться, что высота тренажёра правильно отрегулирована. Для того, чтобы убедиться в правильности настроек, установите тренажёр на рабочую поверхность, зафиксируйте ваши стопы в держателях для ног и лягте, расположив руки по бокам. Затем скрестите руки на груди.

Установите поручень.

## **Преимущества инверсионного стола**

Сила тяжести – одна из мощнейших сил, которая ежедневно оказывает воздействие на наше тело. Поэтому смена положения тела является лучшей терапией, и выполнение упражнений на инверсионном столе – оптимальное решение данного вопроса. Регулярное использование тренажёра позволит Вам облегчить боль в спине, улучшить кровообращение и уменьшить стресс и напряжение в теле.

Инверсионный стол позволяет безопасно наклонять тело на те углы, которые пожелаете. В перевёрнутом положении отделы Вашего позвоночника постепенно растягиваются – это уменьшает потерю роста, возникающую по причине гравитации. У тренажёра есть и другие преимущества, способствующие укреплению Вашего здоровья.

Ниже представлены основные преимущества инверсионного стола:

- Уменьшает боли в спине и улучшает осанку
- Уменьшает стресс и стимулирует кровообращение
- Восстанавливает рост, замедляет процесс старения
- Увеличивает количество кислорода, поступающего в мозг
- Избавляет от целлюлита
- Уменьшает выпадение волос
- Снижает варикозное расширение вен