

**EAC**



# **ИГРОВОЙ СТОЛ – ХОККЕЙ**

**Артикул: JG-НТ-73300**

**Модель: JUNIOR**

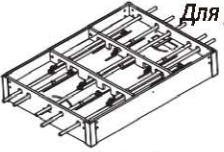



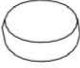












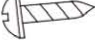
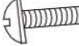

**ВАЖНО!**

*Перед началом эксплуатации устройства, ознакомьтесь со всеми инструкциями.*

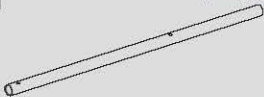
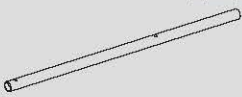

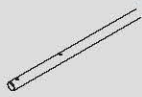

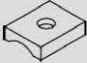
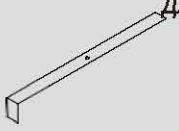
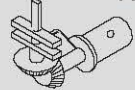
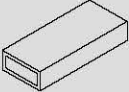
*Сохраните данное руководство для дальнейшего использования.*

*Спецификация данного продукта может отличаться от фото и может изменяться без предварительного уведомления.*

## СОСТАВНЫЕ ЧАСТИ

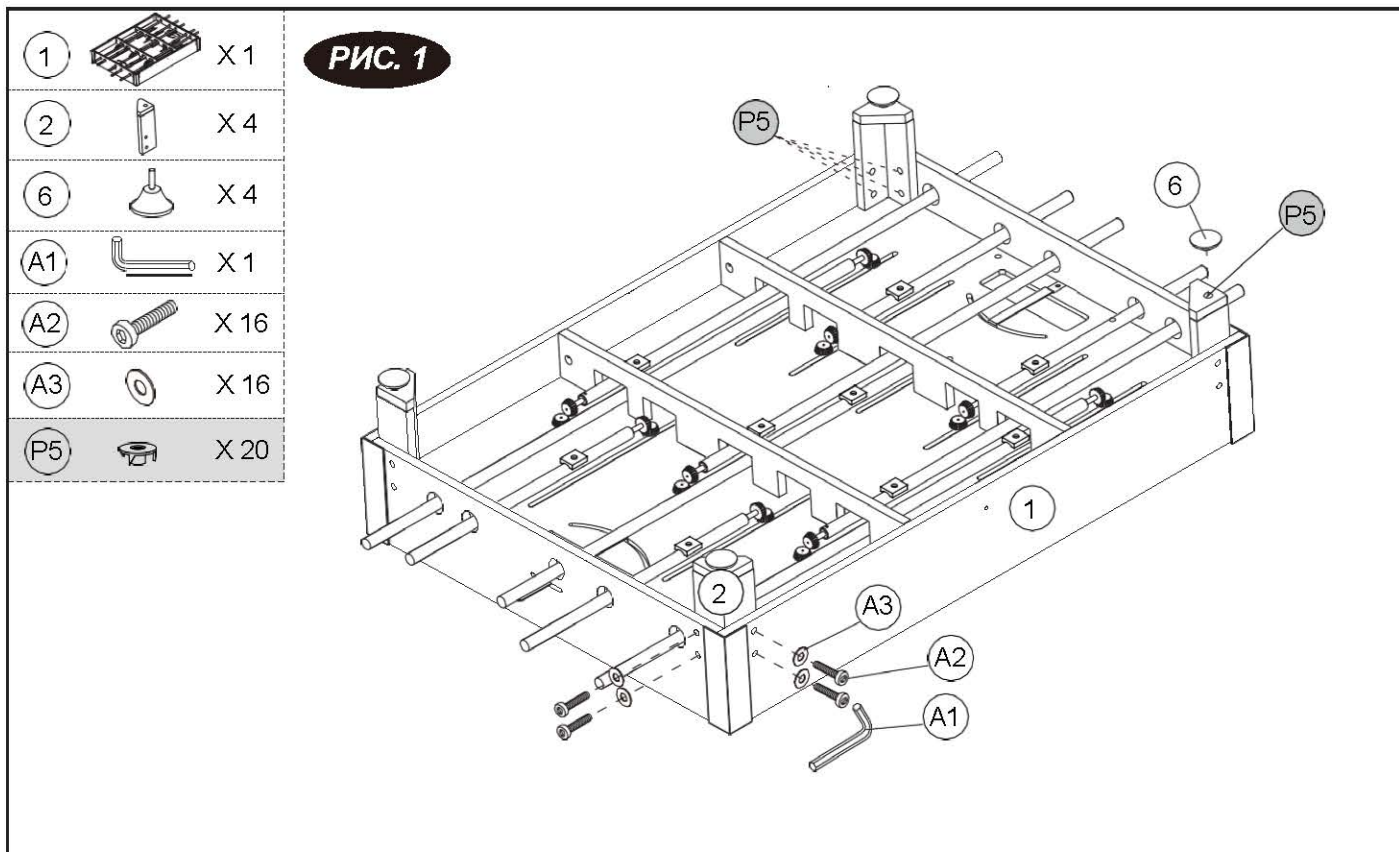
<p>1 <i>Для рис.1</i></p>  <p>x1</p>	<p>2 <i>Для рис.1</i></p>  <p>x4</p>	<p>3 <i>Для рис.2</i></p>  <p>x10</p>	<p>4 <i>Для рис.2</i></p>  <p>x10</p>
<p>Корпус стола</p>	<p>Ножка</p>	<p>Ручка</p>	<p>Амортизатор</p>
<p>5</p>  <p>x2</p>	<p>6 <i>Для рис.1</i></p>  <p>x4</p>	<p>7 <i>Для рис.3</i></p>  <p>x2</p>	<p>8 <i>Для рис.2</i></p>  <p>x2</p>
<p>Игровая шайба</p>	<p>Регулятор ножки</p>	<p>Ворота</p>	<p>Ловушка для шайб</p>
<p>9 <i>Для рис.3</i></p>  <p>x4</p>	<p>10 <i>Для рис.3</i></p>  <p>x1</p>	<p>11 <i>Для рис.3</i></p>  <p>x4</p>	<p>12 <i>Для рис.3</i></p>  <p>x1</p>
<p>Игрок с короткой клюшкой (цвет – красный)</p>	<p>Игрок с длинной клюшкой (цвет – красный)</p>	<p>Игрок с короткой клюшкой (цвет – синий)</p>	<p>Игрок с длинной клюшкой (цвет – синий)</p>
<p>13 <i>Для рис.3</i></p>  <p>x1</p>	<p>14 <i>Для рис.3</i></p>  <p>x1</p>	<p>A1 <i>Для рис.1</i></p>  <p>x1</p>	<p>A2 <i>Для рис.1</i></p>  <p>x16</p>
<p>Вратарь (цвет - синий)</p>	<p>Вратарь (цвет - красный)</p>	<p>Шестигранный ключ</p>	<p>Болт</p>
<p>A3 <i>Для рис.1</i></p>  <p>x16</p>	<p>A4 <i>Для рис.2</i></p>  <p>x8</p>	<p>A5 <i>Для рис.3</i></p>  <p>x4</p>	<p>A6 <i>Для рис.3</i></p>  <p>x4</p>
<p>Шайба</p>	<p>Винт 4 x12мм</p>	<p>Болт М4 x12мм</p>	<p>Гайка М4</p>





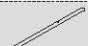
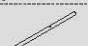

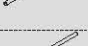


## ПРЕДВАРИТЕЛЬНО УСТАНОВЛЕННЫЕ ДЕТАЛИ

<p><b>P1</b> <i>Для рис.2</i></p>  <p>х2</p> <p>Стержень А</p>	<p><b>P2</b> <i>Для рис.2</i></p>  <p>х2</p> <p>Стержень Б</p>	<p><b>P3</b> <i>Для рис.2</i></p>  <p>х2</p> <p>Стержень В</p>	<p><b>P4</b> <i>Для рис.2</i></p>  <p>х4</p> <p>Стержень Г</p>
<p><b>P5</b> <i>Для рис.1</i></p>  <p>х20</p> <p>Т-образная гайка</p>	<p><b>P6</b> <i>Для рис.2</i></p>  <p>х10</p> <p>Стороп стержня</p>	<p><b>P7</b> <i>Для рис.3</i></p>  <p>х2</p> <p>Рычаг управления</p>	<p><b>P8</b> <i>Для рис.2</i></p>  <p>х10</p> <p>Передаточный механизм</p>
<p><b>P9</b> <i>Для рис.3</i></p>  <p>х2</p> <p>Заглушка рычага управления</p>			

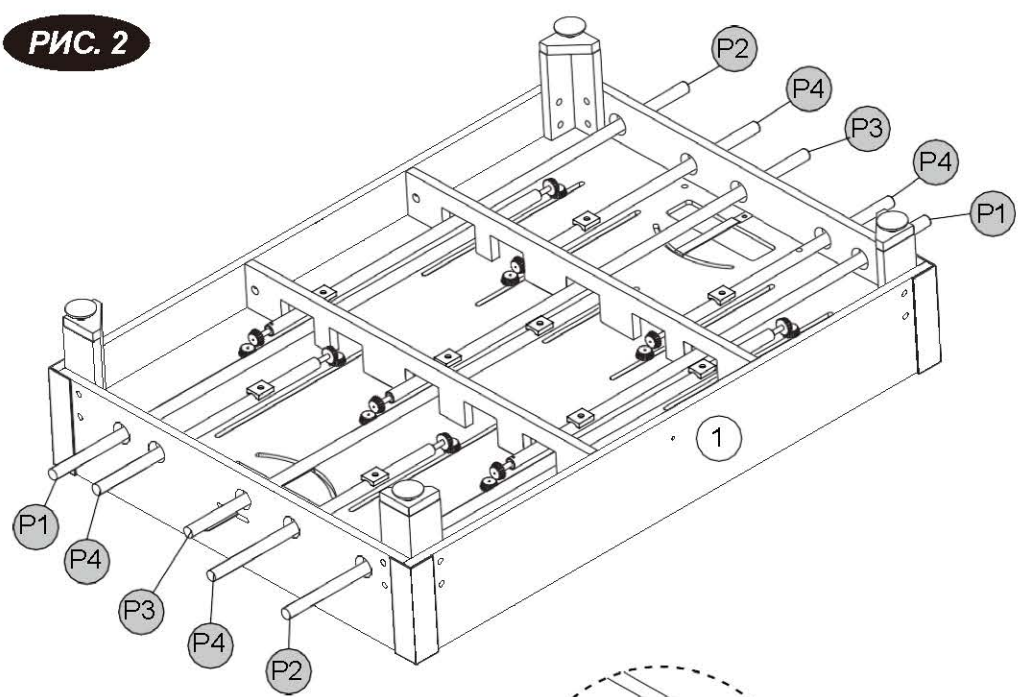
## ИНСТРУКЦИИ ПО СБОРКЕ:

1. Распакуйте коробку с игровым столом рядом с местом его установки. Пол в этом месте должен быть чистым и ровным.
2. Достаньте из коробки всё содержимое и убедитесь, что все детали из списка составных частей имеются в наличии. Для защиты игрового стола в процессе сборки рекомендуется использовать дно коробки в качестве рабочей поверхности. Для этого осторожно разрежьте или разорвите коробку в четырёх углах.

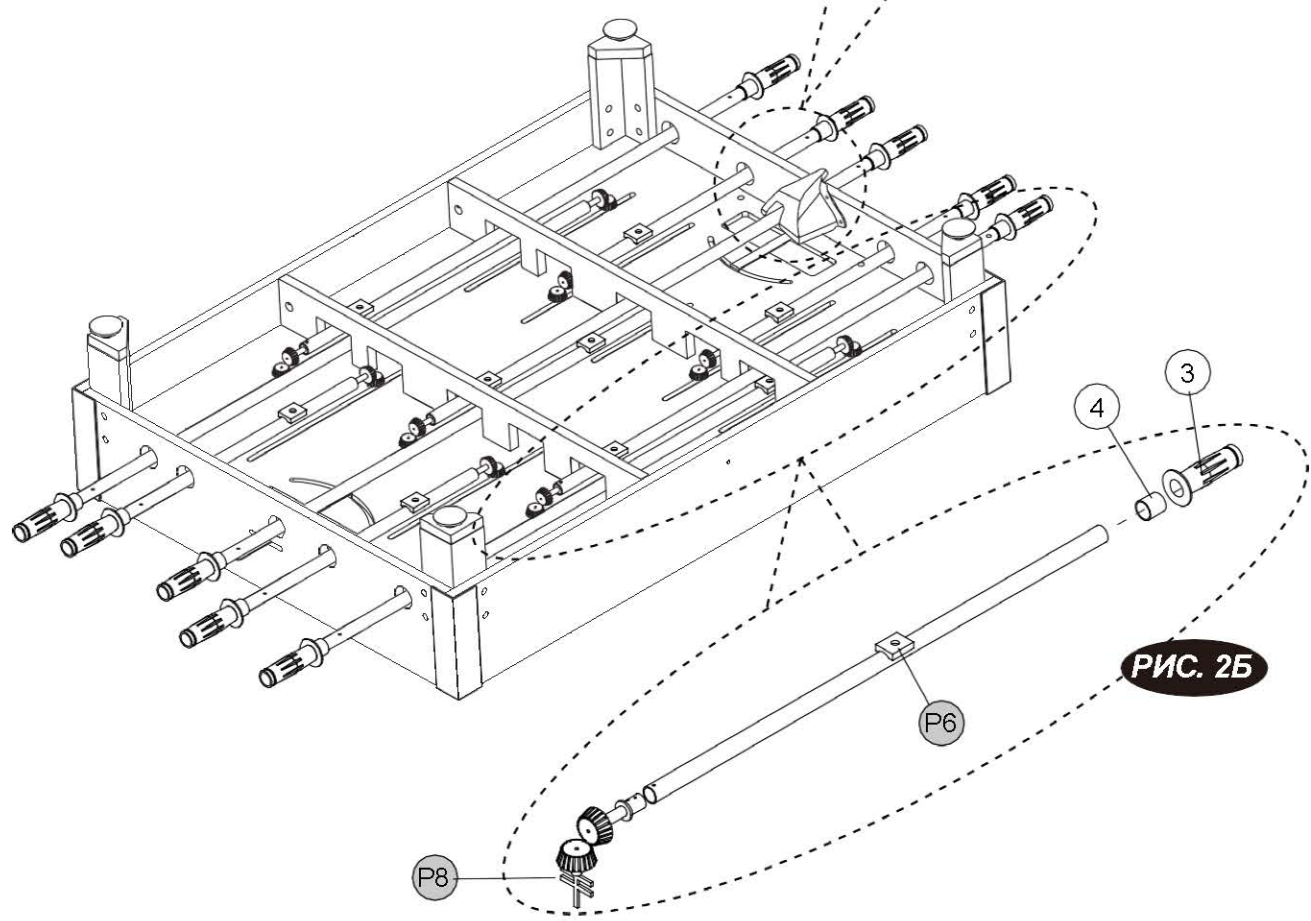
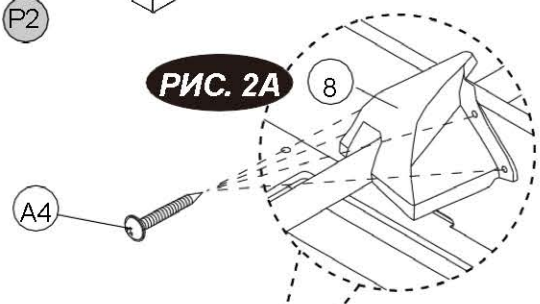


3		X 10
4		X 10
8		X 2
A4		X 8
P1		X 2
P2		X 2
P3		X 2
P4		X 4
P6		X 10
P8		X 10

**РИС. 2**



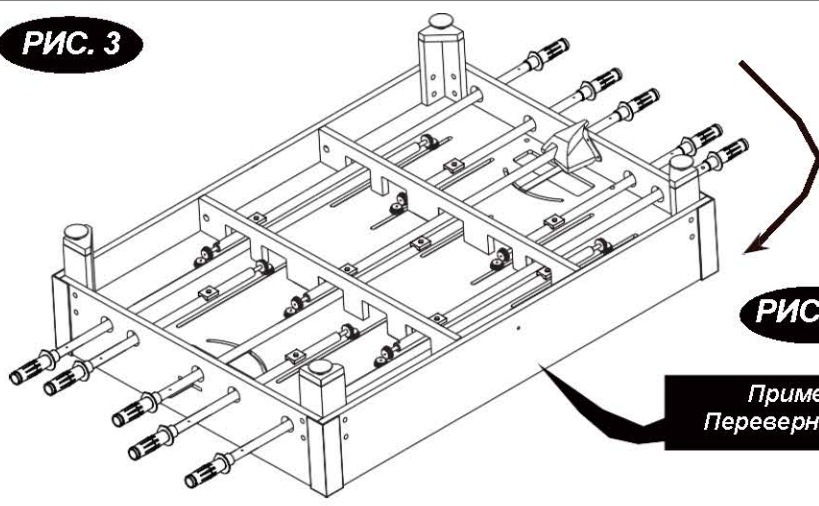
**РИС. 2А**



**РИС. 2Б**

7		X 2
9		X 4
10		X 1
11		X 4
12		X 1
13		X 1
14		X 1
A5		X 4
A6		X 4
P7		X 2
P9		X 2

**РИС. 3**

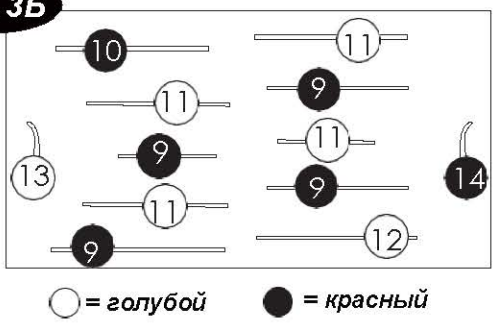


**РИС. 3А**

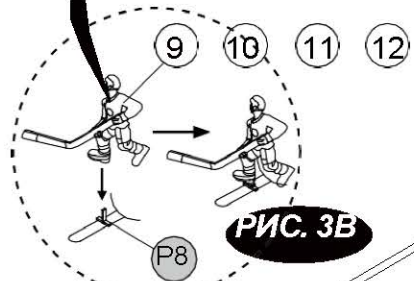
**Примечание:**  
Переверните стол.

**ПОРЯДОК ИГРОКОВ**  
(Вид сверху)

**РИС. 3Б**

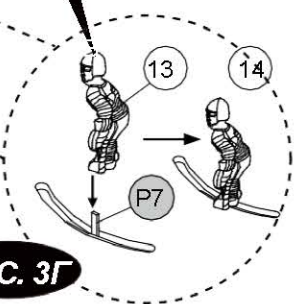


**Примечание:** Установите игроков (#9, #10, #11, #12) на специальные металлические отводы передаточного механизма (P8).

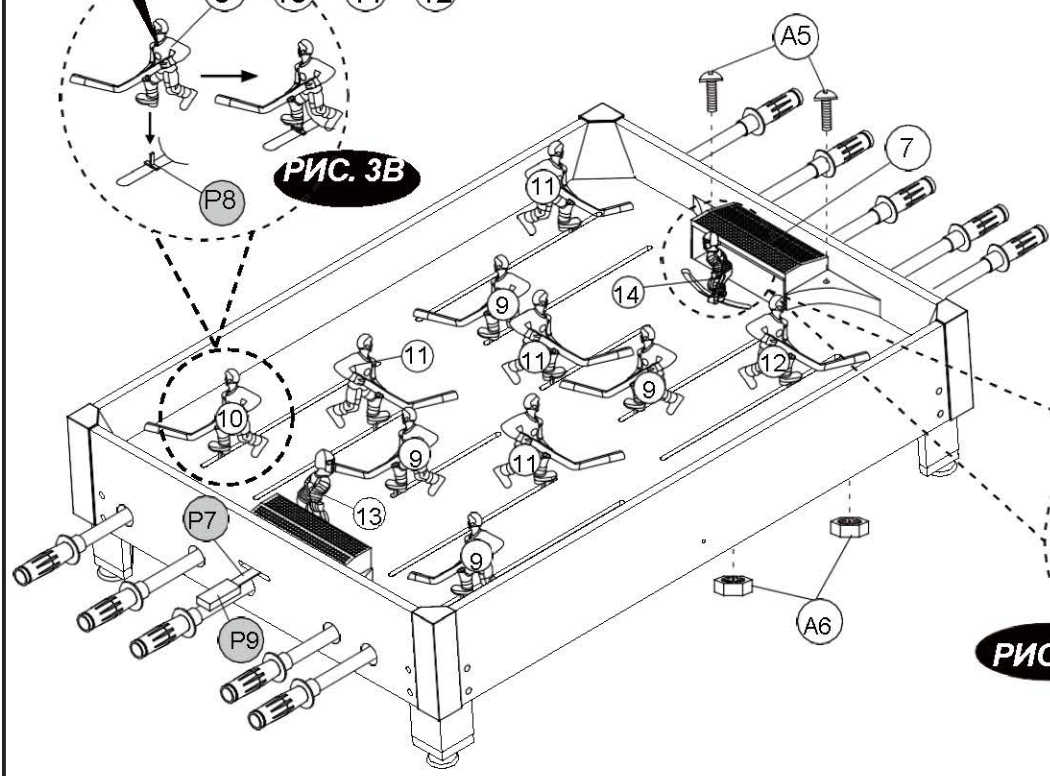


**РИС. 3В**

**Примечание:** Установите вратарей (#13, #14) на рычаги управления (P7).



**РИС. 3Г**



**ТЕПЕРЬ ВЫ ГОТОВЫ К ИГРЕ!**