



Средства для самообслуживания и ухода за инвалидами:
кресла-туалеты серии WC:

Кресло-стул с санитарным оснащением (с колесами) серии WC,
модели: **WC Mobail.**

Кресло-стул с санитарным оснащением (без колес) серии WC,
модели: **WC Econom, WC eFix, WC Standart, WC DeLux.**

Кресло-стул с санитарным оснащением пассивного типа с
повышенной грузоподъемностью (без колес) серии WC,
модели: **WC XXL.**



Руководство по эксплуатации

www.sims2.ru

Настоящее Руководство по эксплуатации предназначено для изучения устройства, принципа действия, технических характеристик средства для самообслуживания и ухода за инвалидами: кресла-туалеты серии WC: Кресло-стул с санитарным оснащением (с колесами) серии WC, модели: WC Mobail.

Кресло-стул с санитарным оснащением (без колес) серии WC, модели: WC Econom, WC eFix, WC Standart, WC DeLux. Кресло-стул с санитарным оснащением пассивного типа с повышенной грузоподъемностью (без колес) серии WC, модели: WC XXL.

Перед использованием, проверьте изделие на наличие дефектов и повреждений.

1. Описание и работа

1.1 Назначение

Кресла-туалеты (кресла-стулья) с санитарным оснащением являются медицинским изделием, предназначенным для ухода за людьми с частичной потерей функций опорно-двигательного аппарата.

1.2 Технические характеристики

Для получения более подробных характеристик стоит обратиться к сайту: sims2.ru.

Модель WC Econom

- Разборная конструкция;
- Рама изготовлена из стали;
- Поручни с пластиковыми подлокотниками;
- Сиденье, ведро и крышка изготовлены из гигиенического пластика;
- Съёмное ведро с крышкой;
- Регулируемая высота сиденья;
- Регулируемые по высоте ножки с противоскользящими резиновыми наконечниками;
- Шаг регулировки высоты 2,5 см;
- Максимальная нагрузка: 100 кг;
- Производство: Китай, Армения;
- Гарантия: 6 месяцев.

Модель WC Mobail

- Кресло-туалет (кресло-стул) оснащен 4-я колесами с 2-я тормозами;
- Складная конструкция;
- Рама изготовлена из стали;
- Поручни с пластиковыми подлокотниками;
- Сиденье, ведро и крышка изготовлены из гигиенического пластика;

- Съемное ведро с крышкой;
- Регулируемая высота сиденья;
- Регулируемые по высоте ножки с противоскользящими резиновыми наконечниками;
- Шаг регулировки высоты 2,5 см;
- Максимальная нагрузка: 100 кг;
- Производство: Китай, Армения;
- Гарантия: 6 месяцев.

Модель WC Delux

- Рама изготовлена из стали;
- Откидные вниз поручни с мягкими подлокотниками;
- Сиденье, ведро и крышка изготовлены из гигиенического пластика;
- Съемное ведро с крышкой;
- Регулируемая высота сиденья;
- Регулируемые по высоте ножки с противоскользящими резиновыми наконечниками;
- Шаг регулировки высоты 2,5 см;
- Максимальная нагрузка: 100 кг;
- Производство: Китай, Армения;
- Гарантия: 6 месяцев.

Модель WC XXL

- Кресло-туалет (кресло-стул) складной;
- Увеличенное расстояние между поручнями;
- Рама изготовлена из алюминия;
- Складная конструкция рамы;
- Сиденье, ведро и крышка изготовлены из гигиенического пластика;
- Съемное ведро с крышкой;
- Регулируемая высота сиденья;
- Регулируемые по высоте ножки с противоскользящими резиновыми наконечниками;
- Поручни с пластиковыми подлокотниками;
- Шаг регулировки высоты 2,5 см;
- Максимальная нагрузка: 100 кг;
- Производство: Китай, Армения;
- Гарантия: 6 месяцев.

Модель WC eFix

- Кресло-туалет (кресло-стул) складной;
- Рама изготовлена из стали;
- Складная конструкция рамы;
- Съёмное ведро с крышкой;
- Фиксированная высота сиденья;
- Поручни с пластиковыми подлокотниками;
- Максимальная нагрузка: 100 кг;
- Производство: Китай, Армения;
- Гарантия: 6 месяцев.

Модель WC Standart

- Кресло-туалет (кресло-стул) складной;
- Рама изготовлена из стали;
- Складная конструкция рамы;
- Съёмное ведро с крышкой;
- Фиксированная высота сиденья;
- Максимальная нагрузка: 100 кг;
- Производство: Китай, Армения;
- Гарантия: 6 месяцев.

1.3 Упаковка

В комплектации:

- рама кресло-туалета (кресла-стула),
- ведро с ручкой и крышкой,
- сиденье с крышкой,
- крепеж,
- руководство по эксплуатации.

2. Использование по назначению

2.1 Важные предупреждения:

- Протирайте изделие мягким моющим средством и водой, затем высушите.
- Убедитесь, что все балки надежно закреплены.

2.2 Порядок работы.

Перед использованием проверьте части кресло-туалета (кресло-стула) на наличие дефектов и повреждений.

Сборка модели WC Mobail.

1. Опустите ведро в отверстие и накройте крышкой.

Сборка кресло-туалета (кресло-стула) WC Delux.

1. Установите спинку на заднюю часть рамы, вставьте переднюю поперечную балку в специальные отверстия.

Убедитесь, что обе медные кнопки выскочили полностью из отверстий.

2. Наклоните раму и прикрепите держатель съемного судна.

3. Прикрепите ножки к раме.

Сборка моделей WC eFix, WC XXL, WC Standart.

Разложите кресло-туалет (кресло-стул), опустите ведро в отверстие и накройте крышкой.

Сборка кресло-туалета (кресло-стула) WC Econom.

Комплектующие:

- винты 6 шт.,
- шайбы 6 шт.,
- гайки 6 шт.,
- ключ гаечный 1 шт.,
- ключ шестигранный 1 шт..

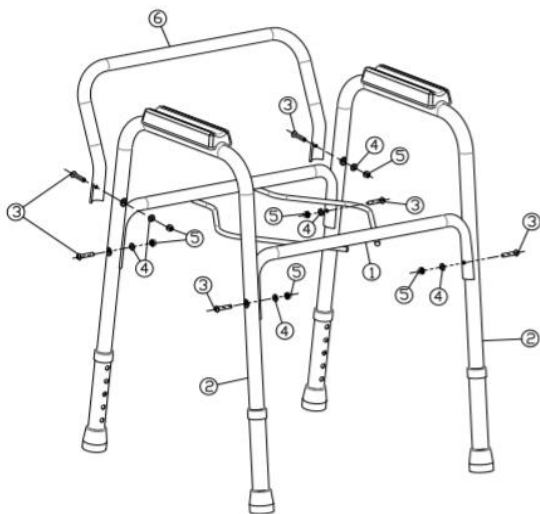
1. Установка поручня на раму.

Чтобы закрепить поручень 2 на раму 1, необходимо вставить болты 3 в отверстия на поручне 2, затем вставить его же в отверстия на раме 1. Чтобы закрепить болты 3, используйте шайбы 4 и гайки 5. Повторите то же самое со вторым поручнем. Затяните все детали гаечным ключом.

2. Установка спинки на поручни.

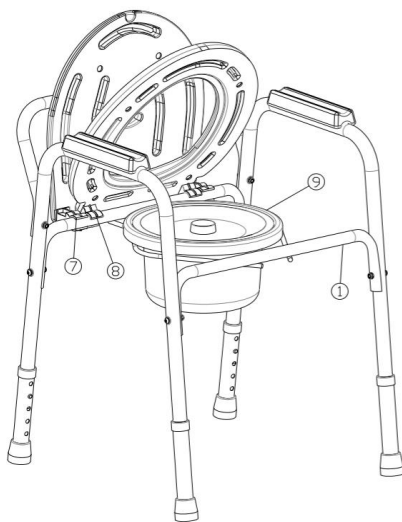
Чтобы закрепить спинку 6 на поручни 2, необходимо вставить болты 3 в отверстия

на спинке 6, затем вставить его же в отверстия на поручне 2. Чтобы закрепить болты 3, используйте шайбы 4 и гайки 5. Затяните все детали гаечным ключом.



3. Поочередно установить сиденье 8 и крышку 7 на раму 1 методом защелкивания.

4. Съемное ведро с крышкой 9 установить в проем рамы 1.



3. Техническое обслуживание

В процессе эксплуатации следите, чтобы все детали рамы, поручни, подлокотники были хорошо закреплены, резиновые насадки не были порваны. Замените насадки в случае необходимости.

4. Условия гарантии

Гарантийный срок 6 месяцев со дня продажи. Гарантия распространяется на производственные дефекты, при предоставлении товарных документов и письменной рекламации.

Гарантия не распространяется на дефекты, возникшие в результате естественного износа изделия или его несоответствующего использования, а также на дефекты, возникшие в результате изменений и/или ремонтных работ проведенных третьими лицами.

Адрес гарантийной мастерской: уточняйте на сайте www.sims2.ru

Артикул № _____

Дата продажи _____

Подпись продавца _____ место печати, штампа
(с расшифровкой подписи)

Настоящим подтверждаю, что данное изделие проверено в моем присутствии и находится в рабочем состоянии. Претензий к внешнему виду/комплектности не имею. Так же подтверждаю приемлемость условий Гарантии.

(покупатель Ф.И.О.) (подпись покупателя)



Производитель: Гуандун Дайанг Медикал Технолоджи Ко., Лтд., Китай.
Место производства: Гуандун Дайанг Медикал Технолоджи Ко., Лтд., Китай.
Поставщик: ООО «СИМС-2»
125430, г. Москва, улица Митинская, д. 16, эт. 10, пом. 1012Б, ком. с 15 по 18.
Тел./факс : (495) 792-31-90;
(800) 200-31-90.
www.sims2.ru

| | |
|--------------|--|
| Артикул № | |
| Дата продажи | |

Подпись продавца _____

МП

Настоящим подтверждаю, что данное изделие проверено в моем присутствии и находится в рабочем состоянии.

Претензий к внешнему виду/комплектности не имею.

Также подтверждаю приемлемость условий гарантии.

* Фирма-производитель оставляет за собой право на внесение изменений в конструкцию, комплектацию, гарантийный срок после даты печати руководства по эксплуатации.

Фирма-производитель также не несет ответственности за возможные опечатки и ошибки, возникшие при печати.

* *Более подробная информация на сайте www.sims2.ru

Регистрационное удостоверение № ФСЗ 2011/ 10854 от 03.09.2019